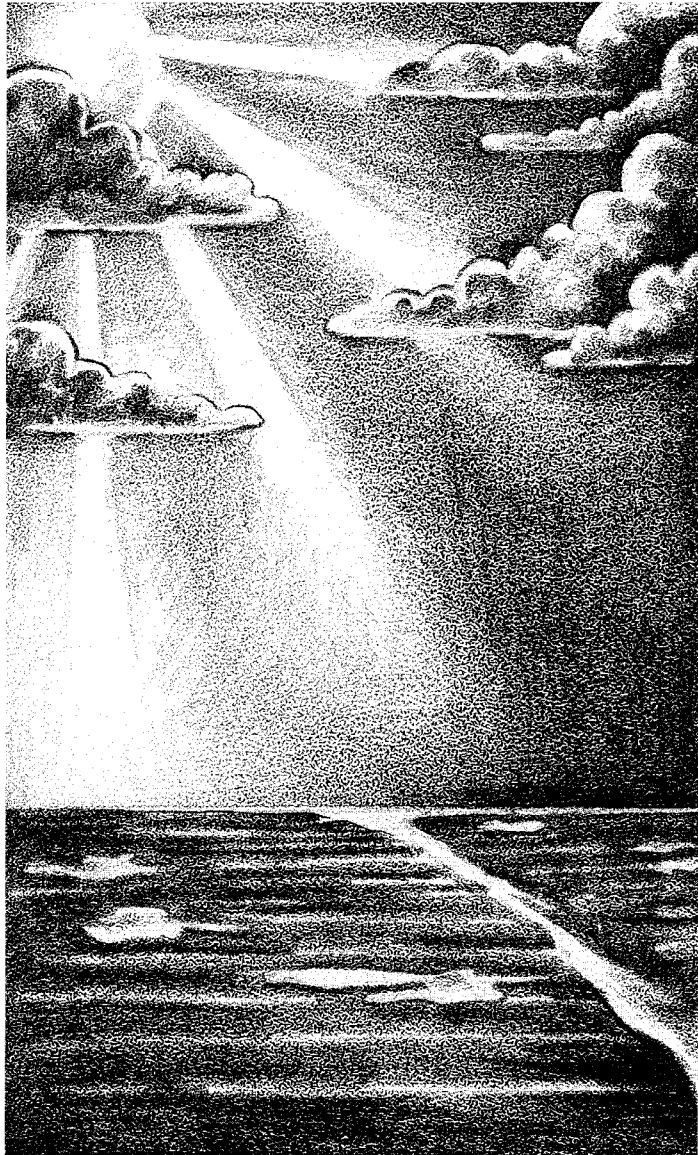


*Cómo
reparar
su hogar
inundado*



American
Red Cross



Contenido

Pasa 1. Cuide primero de sí mismo	1
Protéjase a sí mismo y a su familia contra el estrés, el cansancio, y los peligros de salud que acompañan a una inundación.	
Pasa 2. Proporcione primeros auxilios a su hogar	4
Una vez que sea seguro entrar de nuevo, tome medidas para proteger su hogar y el contenido de éste contra daños adicionales.	
Pasa 3. Organícese	11
Algunas pertenencias no merecen la pena repararlas. Otras cosas pueden ser muy complicadas o caras para hacerlas usted mismo. Haga buen provecho de su tiempo y dinero—desarrolle un plan de recuperación.	
Pasa 4. Seque su hogar	15
Las aguas de una inundación dañan su hogar y las cosas en su interior. También dejan barro y contaminantes, y aceleran el desarrollo de moho. Usted necesita secar su hogar para reducir estos peligros y el daño que causan.	
Pasa 5. Restaure los servicios públicos	22
El resto de su trabajo será más fácil si usted tiene calefacción, electricidad, agua limpia, y servicio de desagüe.	
Poso 6. Limpie	27
Las paredes, suelos, armarios, estanterías, contenidos—cada área inundada de su hogar—deberían ser lavados y desinfectados minuciosamente.	
Poso 7. Infórmese sobre la asistencia económica	32
Los programas gubernamentales y de las compañías de seguro para desastres, organizaciones benéficas, y negocios pueden ayudarle a recuperarse de una inundación.	
Poso 8. Vuelva a construir para ponerse a prueba de inundación	37
Reconstruya correctamente y haga mejoras que protejan su hogar contra daños en caso de una próxima inundación.	
Pasa 9. Prepárese para la próxima inundación	47
Protéjase a sí mismo contra la siguiente inundación con una póliza de seguro contra inundaciones, un plan de respuesta a una inundación, y con programas comunitarios de protección contra inundaciones. Este paso también incluye fuentes de información adicional.	
Índice	57
Números de teléfono importantes	Interior de la portada trasera
Precauciones de seguridad	Portada trasera

Relativo a este libro

Este libro ha sido publicado por la Federal Emergency Management Agency, o sea, FEMA (Oficina Federal para la Administración de Emergencias) y la Cruz Roja Americana para ayudar a las personas afectadas por una inundación. Está diseñado de forma que se pueda fotocopiar fácilmente. Otorgamos y animamos aquí el permiso de reproducción de todas o cualquier sección de este libro.

Copias de este libro están disponibles gratis en:

FEMA Publications
P.O. Box 2012
Jessup, MD 20794

Copias también están disponibles en el capítulo local de la Cruz Roja Americana. Pregunte por la publicación ARC 4477S.

Introducción

Este libro proporciona consejo paso a paso que usted puede usar para limpiar, reconstruir, y obtener ayuda después de una inundación. Antes de comenzar, lea las precauciones de seguridad para inundaciones ilustradas en la portada trasera y repase los 9 pasos resumidos en la página del contenido.

Su hogar y los contenidos de éste pueden ofrecer un aspecto desesperanzador, pero muchas de sus pertenencias posiblemente pueden ser restauradas. Si usted hace las cosas correctamente, su hogar inundado puede ser limpiado, secado, reconstruido, y habitado de nuevo antes de lo que usted se imagina. Mientras que hace el trabajo que le queda por delante, debería recordar 3 puntos importantes:

1. No se arriesgue. Los peligros no han llegado a su fin una vez que las aguas descienden. Siga las precauciones de seguridad de la portada trasera. Los cimientos de su casa pueden estar debilitados, el sistema eléctrico puede haber sufrido un cortocircuito, y el agua de la inundación puede haber dejado restos que le pueden enfermar. Muchos de los artículos inundados como los tableros de madera prensada para pared y los colchones, pueden contener barro y estar contaminados para siempre. Siempre que le quede la duda, deshágase de él. No corra el riesgo de daños o infección.

2. Solicite ayuda. Mucha gente puede hacer muchas de las limpiezas y reparaciones descritas en este libro. Pero si le quedan preguntas técnicas o no se siente cómodo haciendo algo, obtenga ayuda profesional. Si el gobierno federal dicta una declaración de desastre, una línea de asistencia a menudo será puesta en vigor. Usted puede llamar para solicitar información sobre programas públicos, privados, y benéficos que le pueden ayudar a recuperarse de la inundación. Los programas gubernamentales para desastres existen para ayudarle a usted, el contribuyente. Usted está pagando por ellos; infórmese sobre los mismos.

3. Póngase a prueba de inundación. Es muy probable que su hogar se inunde de nuevo algún día. El ponerse a prueba de inundación significa utilizar materiales y técnicas que prevendrán o reducirán los daños causados por una inundación en el futuro. Muchas de las técnicas para ponerse a prueba de inundación son baratas o pueden ser incorporadas fácilmente a su programa de reconstrucción. Usted puede ahorrar bastante dinero poniéndose a prueba de inundación mientras que repara y reconstruye. (Ver Paso 8.) También debería prepararse contra la próxima inundación comprando un seguro en caso de inundación o redactando un plan de respuesta a una inundación.

Reconocimientos

Este libro fue preparado para la Federal Emergency Management Agency, o sea, FEMA (Oficina Federal para la Administración de Emergencias) bajo los contratos EMW-89-C-3024 y EMW-91-K-3738.

FEMA y la Cruz Roja Americana agradece considerablemente la asistencia provista por los muchos individuos que revisaron este libro. Entre los revisores se incluyen contratistas de reparación y reconstrucción, profesionales de salud mental, sociólogos, investigadores, especialistas en asistencia en casos de desastres, expertos de seguros, aseguradores, ingenieros de estructuras, agentes de salud pública, administradores de áreas de inundación, administradores de emergencias, especialistas en docencia, expertos en redacción, y diseñadores gráficos.

P A S O
1

Cuide primero de sí mismo

Usted y su familia han experimentado un desastre. Su vida ha sido alterada por completo, y le llevará tiempo para que las cosas vuelvan a su normalidad. Tome unos minutos para revisar las precauciones de seguridad y salud detalladas en la portada trasera. Y preste atención a los síntomas de ansiedad, estrés, y fatiga.

Con todos los trabajos de limpieza y reparación que le esperan, puede parecerle extraño que se dedique el primer capítulo de un libro sobre la recuperación de una inundación a los temas emocionales. Pero un desastre puede ocasionar daños más allá de la destrucción y los escombros obvios que usted ve por todos sitios. Usted debería reconocer que la inundación puede afectarle tanto a usted como a su propiedad. Es importante que cuide de sí mismo y de su familia mientras se concentra en las tareas obvias de limpieza y recuperación. Su enemigo secreto es el estrés. ¡Préstele atención!

¡Cuide de sí mismo!

Su cuerpo reacciona de muchas formas al estrés. Usted probablemente experimentará una o más señales de aviso a la vez que afronta la inundación y la recuperación. Su cuerpo le está haciendo recordar que los tiempos son difíciles. Las reacciones al estrés son comunes y, por lo general, temporales. ¿Necesita algún alivio? Los siguientes son algunos pasos que usted

puede tomar para aliviar sus tensiones.

Mantenga a su familia unida. Sobre todo durante las malas rachas; la unión sirve de apoyo mutuo para todos.

Hablen sobre sus problemas. Hable con sus familiares y amigos. Comparta sus ansiedades. Permita que otros le hablen para ayudar a disminuir la tensión. El llanto es una respuesta natural a un desastre. También es una buena forma de liberar las emociones contenidas.

Descanse a menudo y aliméntese bien. Usted es más propenso a padecer del estrés y los problemas de salud cuando está cansado. El mantenerse ocupado ayuda, pero no se exceda. Su cuerpo debe disfrutar del descanso y la alimentación adecuados para que usted pueda seguir adelante.

Planifique un programa fácil. Le quedan un millón de cosas por hacer, pero no puede hacerlo todo de una vez. Haga una lista y realice las labores de una en una. Establezca un programa de limpieza y reconstrucción. El seguir los pasos detallados en este libro le ayudará. Trate de reanudar sus rutinas anteriores a la inundación tan pronto como le sea posible. Las rutinas le proporcionarán algo predecible en que confiar.

Preste atención a las señales de estrés. Acaba de sufrir un desastre, y el periodo de recuperación puede ser largo, duro, y confuso. No se sorprenda si se siente tenso u observa señales de estrés en los miembros de su

Señales de advertencia de tensión

- Malhumor, discusiones frecuentes
- Aumento en el consumo de alcohol
- Fumar más de lo normal
- Enfadarse por pequeñas irritaciones
- Insomnio, pesadillas
- Incomodidad, dolores, problemas de estómago
- Apatía, pérdida de concentración
- Depresión

familia. A menudo los demás notarán los problemas antes que usted. Escúcheles.

Solicite ayuda. Si no puede deshacerse de los sentimientos de desesperación u otras señales de estrés, obtenga ayuda profesional. Tantas personas necesitan ayuda para hacer frente a las situaciones en que se encuentran después de un desastre que a menudo se establecen programas de alcance especial y terapia de crisis. Comuníquese con la Cruz Roja para obtener información sobre los programas disponibles en su área.

Póngase a prueba de inundación mientras reconstruye. Las personas que se preparan con antelación pueden afrontar mejor los desastres. Preparándose para la próxima inundación puede ofrecerle el sentido de control sobre su futuro. Además, la puesta a prueba de inundación será una mejora definitiva para su propiedad. (Ver Paso 8.)

Cuide de sus hijos

Preste atención de cerca a sus hijos. Estos pueden demostrar temor o síntomas de estrés.

Debido a la interrupción en sus rutinas, los niños pueden sentir mucha ansiedad y temor. Dichos sentimientos son reales y naturales. El temor es una reacción normal ante un peligro que pone en riesgo el bienestar de una persona. Usted puede ayudar a sus hijos a hacerle frente a un desastre siendo consciente de los siguientes puntos.

Trate de mantener a la familia unida. Haga un esfuerzo para establecer las rutinas familiares normales. Incluya a sus hijos en las actividades de limpieza. Los niños

necesitan y desean ser miembros importantes de la familia.

Escuche lo que los niños dicen. Anímelos a hablar o a expresar sus sentimientos. Los adolescentes necesitan hablar con otros adolescentes.

Describa el desastre factiblemente. Los niños poseen imaginaciones vívidas. Las cosas que no comprenden suelen infundirles temor. Cuando conocen los hechos, los niños pueden afrontar el desastre mucho mejor.

Haga que sus hijos se sientan seguros. Muéstreles por medio de palabras y acciones que la vida volverá a la normalidad. Las caricias y el llevarlos en brazos son importantes. Los abrazos ayudan. Trate de encontrar o reemplazar los animales domésticos o juguetes favoritos.

Sea comprensivo. Trate de no regañar a sus hijos por cosas que hagan que puedan estar relacionadas con la inundación, tales como el orinarse en la cama, chuparse el pulgar, o aferrarse a usted. Recuerde, ellos también están experimentando tiempos difíciles.

Cuide de sí mismo. Sus hijos reflejan sus temores y preocupaciones. Si usted se cuida de sí mismo, podrá ayudar a sus hijos a hacer frente a la situación.

Manténgase sano

Los niños pequeños, las mujeres embarazadas, y las personas con problemas de salud deberían evitar las zonas inundadas hasta que la limpieza haya terminado. Los niños pequeños tienden a meterse las cosas en la boca. Las mujeres embarazadas necesitan tener cuidado y evitar lesionarse o exponerse a enfermedades. Las

personas con problemas de salud son más propensas a enfermarse o lesionarse.

Su cuerpo está acostumbrado a estar limpio. Cuando usted trabaja en una zona que se ha inundado, puede exponerse a productos químicos y gérmenes peligrosos a los que usted no está acostumbrado. Cualquiera de estas cosas puede hacerle caer enfermo.

Lave sus manos con agua y jabón, minuciosamente y a menudo. Esto es especialmente importante antes de manejar alimentos, comer, o fumar. Cepille bien entre sus dedos y debajo de las uñas. De ser posible, use un jabón antibacteriano. Evite morderse las uñas.

Asegúrese de que el agua es limpia y segura. No la beba ni la use para limpiar los platos hasta estar seguro. (Ver Paso 5.)

Desinfecte los platos y todo lo demás que haya sido tocado por las aguas de la inundación. Las instrucciones de limpieza y desinfección de los electrodomésticos y artículos domésticos se cubren en el Paso 6.

Evite las lesiones. Las cosas pesan más si están mojadas. No intente mover objetos grandes o pesados por sí mismo. Desafortunadamente, las lesiones, especialmente las de la columna vertebral, son uno de los efectos secundarios más comunes de la limpieza que sigue a una inundación.

Preste atención al cansancio. Cuando uno está cansado, es más propenso a sufrir accidentes. Planee un programa realista para las labores que realizará cada día.

Tenga cuidado alrededor de sustancias venenosas. Muchos de los productos que usará para

limpiar, desinfectar, y reparar su casa son venenosos. Lea y siga las instrucciones en la etiqueta. Y mantenga todos los productos químicos fuera del alcance de los niños. Coloque el número de su Poison Control Center (Centro de Control de Envenenamientos) local cerca de su teléfono y llame inmediatamente si alguien se envenena.

Informe sobre los peligros de salud. Informe al departamento de salud acerca de los cadáveres de animales, ratas, productos químicos peligrosos, y peligros similares en su propiedad.

Tenga paciencia. Sobre todo, trate de tener paciencia con sus familiares, sus vecinos, las autoridades locales, estatales y federales, y el personal de las agencias benéficas. Recuerde que muchos otros se encuentran en su misma situación, y que llevará algún tiempo el que todos reciban servicios. Es posible que tenga que esperar a que le llegue el turno.

PASO
2

Proporcione primeros auxilios a su hogar

Puede ser peligroso entrar en su hogar ya que la inundación puede haber causado daños de tipo eléctrico, estructural, u otro. Después de que haya comprobado que las cosas están seguras, usted puede tomar los pasos para proteger su hogar y el contenido de éste contra mayores daños.

La mayoría de la información detallada en esta sección asume que la persona que realiza las obras tiene experiencia en construcción y reparaciones eléctricas. *Si usted no tiene experiencia en construcción y reparaciones eléctricas, no intente hacer las obras usted solo. Contrate a un contratista o a un electricista cualificado.* Sigue siendo una buena idea el leer la información de este libro para que usted tenga un buen juicio sobre las obras venideras, sin importar quién las haga.

Aun cuando usted tenga alguna experiencia en trabajos de construcción y electricidad, *no intente hacer ninguna obra si no está seguro de qué es lo que debe de hacer o si le queda la duda de si el trabajo va más allá de sus conocimientos o fuerza física.* Lea las instrucciones de este libro por completo antes de comenzar. Reúna sus herramientas y suministros, y asegúrese de contar con suficiente ayuda.

Después de una inundación siempre hay muchas obras por realizar. Haga solamente aquellas obras que usted pueda hacer bien y sin lesionarse. Si usted no puede cubrir los gastos de la ayuda

profesional, comuníquese con su capítulo de la Cruz Roja, su administrador de emergencias locales, o su departamento de construcción para averiguar si existen programas benéficos a su disposición.

Asegúrese de que es seguro el entrar.

Algunas inundaciones tienen más de una crecida o alzada. Aun cuando el agua parece que está descendiendo, puede subir de nuevo y atraparle.

Sintonice sus emisoras de radio o canales de televisión locales para averiguar si puede regresar a su hogar y cuándo. Si usted no está seguro de poder regresar, póngase en contacto con su gestor de emergencias locales.

Lea las precauciones de seguridad de una inundación en la portada trasera de este libro. Cada año, unas 150 personas mueren debido a inundaciones. Muchas de esas muertes son debidas a electrocuciones u otros accidentes que ocurren después de que las aguas de la inundación hayan descendido. *Pida a otra persona que le acompañe mientras usted revisa su casa y realiza las reparaciones.* Vístase de acuerdo con la obra— use zapatos gruesos y guantes.

Cosas que necesitará cuando sea seguro el regreso al hogar.

- Linterna
- Botiquín de primeros auxilios
- Radio de pilas
- Botas impermeables o botas altas

Nota sobre los generadores portátiles

Los generadores portátiles pueden ser muy útiles si usted no tiene electricidad. Pero recuerde:

- Conecte los electrodomésticos de uno en uno al generador. Nunca conecte un generador directamente a la red de su hogar usted mismo. Solamente un electricista cualificado puede hacer ésto.
- Use los generadores solamente fuera. Estos despiden vapores de monóxido de carbono.
- Evite usar cordones de extensión con los generadores. Si usted tiene que usarlos, revíselos a menudo para asegurarse de que no se han calentado.

- Ropa de seguridad, como casco y guantes
- Botas y zapatos de suela dura
- Mascarilla contra el polvo
- Cámara fotográfica o de video para grabar los daños
- Herramientas: palanca de pie de cabra, martillo, sierra, alicates, llave semicircular, destornilladores, etc.
- Agua potable
- Bolsas para la basura
- Un palo de madera para darle la vuelta a las cosas, asustar a las serpientes o animales pequeños, y mover los cables eléctricos
- Suministros de limpieza

Revise su casa antes de entrar

Si hay agua estancada al lado de las paredes exteriores de su casa, no entre. Usted no podrá determinar si el edificio es seguro o si la estructura sigue intacta. Antes de entrar, camine cuidadosamente alrededor de su casa y mire si hay cables eléctricos o escapes de gas. Usted notará si hay un escape de gas si nota el olor maloliente y distintivo que se le añade al gas para advertir al público de que hay un escape. Si usted encuentra cables eléctricos derribados o escapes de gas, llame a su compañía de servicios públicos.

Revise los cimientos para averiguar si hay grietas u otros daños. Examine el tejado de los porches y aleros para asegurarse de que todas las abrazaderas siguen en pie. Mire si hay espacio entre las escaleras y la casa. Si observa daños obvios, pídale a un inspector de construcción o a un contratista que revise la casa antes de entrar usted. Algunas comunidades requieren inspecciones oficiales de todos

los edificios después de una inundación.

Si algunos de los soportes o porciones de los cimientos ya no existen, o si el suelo ha sido arrastrado por el agua, el suelo probablemente no es seguro. Si le queda cualquier duda sobre seguridad, póngase en contacto con un contratista antes de entrar. *Proceda con mucha cautela.*

Desconecte la electricidad

La electricidad y el agua no se llevan bien. *¡Desconecte la electricidad de su casa!* Aun cuando la compañía eléctrica haya cortado la electricidad al área, usted todavía debe cerciorarse de que la electricidad de su casa está desconectada. Usted no desea que la compañía eléctrica conectase la electricidad mientras usted está trabajando.

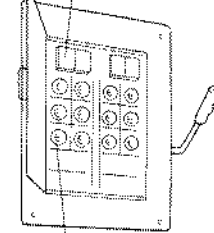
La electricidad debe ser desconectada desde el interruptor principal o la caja de fusibles. La compañía eléctrica puede haber retirado el contador eléctrico. *Esto no siempre desconecta la electricidad.*

Si usted tiene que andar en el agua para alcanzar su caja de fusibles, llame a un electricista. Si usted puede alcanzar su caja de fusibles sin pasar por agua o tener que pisar agua, puede desconectar la corriente usted mismo. (Ver cuadro.)

Recuerde que si los controles de la electricidad o del gas están dentro de la casa, *no* los desconecte hasta que usted pueda entrar *de forma segura* en ella.

Cómo desconectar la electricidad

fusible principal

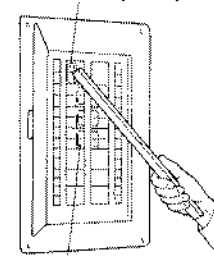


círculo de fusibles

Caja de fusibles

1. Póngase de pie en un lugar seco.
2. Si su caja tiene un mango en un lado, use un palo de madera seco o un poste para tirar de él a la posición de apagado (OFF).
3. Use un palo para abrir la puerta.
4. Con sumo cuidado saque los fusibles principales. Use un palo de madera seco.
5. Destornille y saque cada fusible del circuito.

interruptor principal



interruptor de circuito

Caja de interruptores

1. Póngase de pie en un lugar seco.
2. Use un palo o un poste de madera seco para abrir la puerta.
3. Use el palo para empujar el mando del interruptor principal a la posición de apagado (OFF).
4. Use el palo para poner en posición de apagado (OFF) cada circuito del interruptor.

Lista de verificación de seguridad

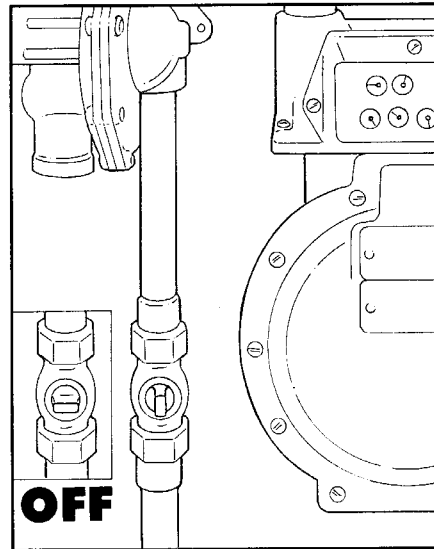
- Espere hasta que el agua baje
- Reporte las líneas de energía derribadas
- Reporte los escapes de gas
- Compruebe si hay daños estructurales
- Desconecte la electricidad
- Cierre el gas o el petróleo

Desconecte el gas

Los aparatos de uso doméstico a base de gas y las tuberías pueden haberse deslizado o roto durante la inundación, creando un escape de gas. Si usted sospecha un escape o huele gas, abandone su hogar inmediatamente y llame a la compañía del gas desde la casa de un vecino. Deje la puerta abierta y, si el contador del gas está fuera, desconéctelo.

Si usted tiene electrodomésticos de gas que se inundaron, necesitará limpiar el barro del piloto y las hornillas. Pero antes, usted debe desconectar el gas.

Hay una válvula al lado del contador del gas. Si la válvula está paralela a la tubería, el gas está abierto. Usted necesitará un par de alicates o una llave inglesa para darle la vuelta a la válvula. Déle una vuelta de 90 grados (un cuarto de vuelta) hasta que la válvula quede en perpendicular con la tubería para cerrar el gas.



Algunas válvulas de contadores de gas tienen un agujero en el mango. Este agujero se acopla a otro agujero en la estructura de la

válvula cuando el gas está cerrado. (La compañía del gas usa los agujeros para cerrar o sellar la válvula siempre que un edificio está vacío.) Cuando los agujeros están alineados, usted sabe que el suministro de gas está cortado.

Para estar seguro de que el gas está cortado, apunte todos los números en los diales del contador. Revise los diales al menos 5 minutos más tarde. Si los números han cambiado, la válvula no está cerrada. El gas sigue fluyendo. Llame a su compañía de servicios públicos para solicitar ayuda y manténgase alejado del área hasta que el gas haya dejado de fluir.

Petróleo o Propano. Si usted tiene un tanque de petróleo o de propano, puede que éste haya flotado y las tuberías que lo conecten estén rotas. Incluso un tanque subterráneo puede flotar. Cierre la válvula del tanque de petróleo y siga las instrucciones que se dan en el Paso 5 antes de volver a encender este tipo de gas.

Entre con cuidado

Si la puerta está encajada y tiene que emplear fuerza para abrirla, probablemente está hinchada. Si sólo se queda encajada por la parte de abajo, se le puede forzar para que se abra. Si se encaja en la parte de arriba, eso podría significar que su techo está a punto de derrumbarse. Usted puede forzar la puerta hasta abrirla, pero espere fuera de la puerta de entrada durante un minuto o así, de esta forma estará protegido si algo cae.

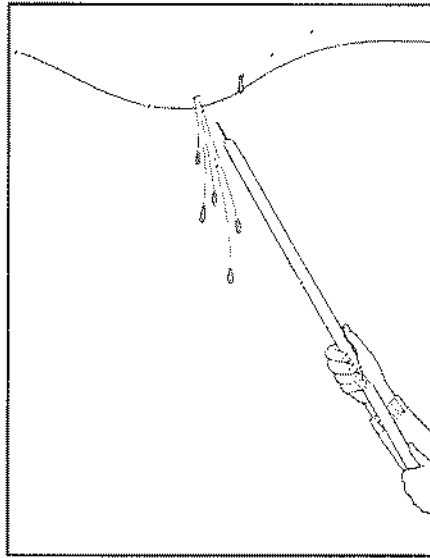
Si la puerta no se abre fácilmente, puede resultarle más fácil entrar en su casa a través de una ventana. Mire hacia el techo cuidadosamente

antes de entrar para asegurarse de que éste no está por derrumbarse.

No fume o use velas, lámparas de gas, o cualquier otra llama expuesta al aire en su hogar. Ventíle su hogar completamente— puede haber gas explosivo.

Revise el techo por si hay señales de hundimiento. Si hubo mucho viento y lluvia, o si la inundación fue muy profunda, su techo puede estar aguantando agua. El yeso mojado o los tableros de pared pesan mucho y son peligrosos si caen. Si el techo está hundiéndose, haga lo siguiente antes de entrar:

1. Haga un punzón uniendo una puntilla u otro objeto puntiagudo al final de un palo largo. (Usted puede clavarle una puntilla a la punta del palo de una escoba.)
2. Póngase de pie lejos, no debajo, de la parte hundida. (Debajo del marco de una puerta es lo más seguro.) Haga un agujero en *la orilla* del hundimiento para que el agua atrapada pueda comenzar a salir. No se acerque a las luces u otros aparatos eléctricos con el palo. No comience agujereando el centro de la parte hundida o el techo puede derrumbarse repentinamente.
3. Después de que el agua se haya drenado, haga otro agujero, en un punto más bajo del hundimiento. Siga haciendo agujeros hasta que llegue al punto más bajo.
4. Vaya quitando el techo hundido con mucha cautela— es muy pesado. Usted tendrá que cambiarlo de todas formas.
5. Repita este proceso en todas las habitaciones que tengan techos hundidos.



Ande con cuidado. El agua y el barro hacen que el suelo sea muy resbaladizo. También vigile si hay serpientes, otros animales, suelos sueltos, agujeros, y clavos.

Revise los armarios de la cocina y otros muebles altos que puedan estar a punto de caerse. Retire los espejos y los cuadros pesados de las paredes. Estos no seguirán colgados durante mucho tiempo si las paredes están mojadas.

Rescate las artículos más valiosas

Localice y proteja aquellos artículos "que no se pueden reemplazar" tales como dinero, joyas, documentos del seguro, fotografías, y artículos heredados de familiares. A ser posible, retirelos el barro antes de que los artículos se sequen.

Coloque los artículos en un lugar seguro tal como una segunda planta seca, o llévelos a casa de un amigo.

Las fotografías, los libros, y los documentos importantes pueden ser congelados y limpiados más tarde cuando usted tenga más tiempo. Quiteles el barro. Coloque los artículos en bolsas de plástico y

llévelos a casa de un amigo que tenga electricidad. Colóquelos en un congelador sin hielo para protegerlos contra el moho y mayor daño hasta que usted tenga tiempo de descongelarlos y limpiarlos. (Ver Paso 6.) Un fotógrafo o una tienda fotográfica puede limpiar profesionalmente las fotografías mojadas.

Resista las ganas de detenerse y limpiar todo lo que recoge. Usted necesita comenzar a trabajar en la protección de su casa, evaluando los daños y planeando la mejor forma de rescatar o restaurar todo lo que sea posible. Usted puede limpiar sus pertenencias *después* de haber hecho las cosas más importantes que se describen aquí.

Proteja su hogar contra daños adicionales

Usted necesita asegurarse de que no habrán más daños causados por la lluvia, el viento, o animales. Si usted tiene seguro contra inundaciones que cubre el contenido de su casa, quizá cubra algunos de los gastos de mudanza de sus pertenencias a un lugar seguro. (Lea su póliza y pregunte a su agente qué tipo de gastos cubre su póliza.)

Haga circular aire fresco por su casa. Abra las ventanas y las puertas si el clima lo permite. Esto reducirá la humedad y logrará liberar cualquier gas que haya en la casa. No intente abrir por la fuerza una ventana hinchada. En lugar de romper el cristal, trate de quitar la moldura y los topes de la ventana de su marco.

Cubra los agujeros. Cubra los agujeros en el techo, las paredes, o ventanas con tableros, torpes, o tableros de plástico. Usted puede clavar tableros de plástico o bolsas

de basura con tiras de madera o puede fijarlas con cinta aislante. Si los agujeros son grandes, usted puede necesitar aguantar el plástico en el centro para evitar que se raje debido al peso de la lluvia. El resultado no será atractivo, pero necesita hacer esto para que el agua de la lluvia no siga causando más daño.

Repare los suelos o secciones del tejado que estén hundidos.

Use listones de madera de 4 x 4 pulgadas u otro tipo de madera pesada para reforzar las áreas débiles. Si usted no está seguro sobre cómo reforzar las vigas del suelo y del techo, llame a un contratista.

Retire los desechos. Retire cualquier rama de árboles u otro tipo de basura que pueda haber llegado hasta su casa.

Revise si hay tuberías de agua rotas o goteras. Si descubre alguna, corte el suministro de agua girando la válvula en su contador del agua hasta que esté cerrada. Si no puede encontrarla, llame a la compañía del agua para solicitar ayuda. Revise también los desagües del suelo—pueden estar atascados con desechos.

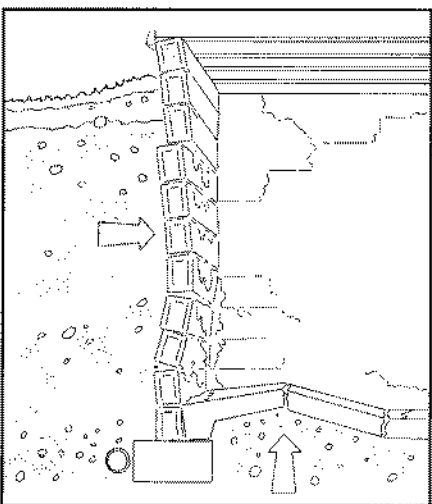
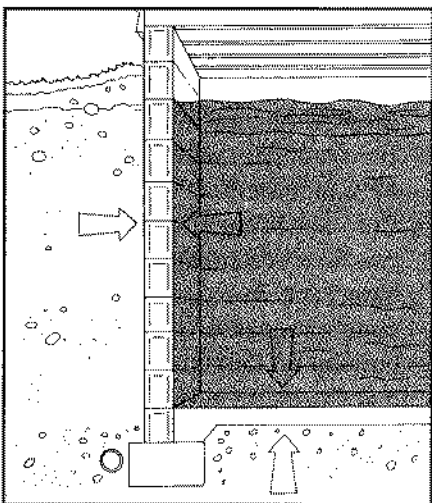
Si las tuberías de agua no gotean, usted puede usar el agua de la llave para regar y limpiar. Pero, *no beba, no lave los platos, ni lave la ropa o cocine con agua de la llave hasta que ésta haya sido declarada segura.* (Si usted no recibe agua del sistema municipal, el departamento de salud local, por lo general, inspeccionará su pozo y analizará el agua. Ver Paso 5.)

Drene su sótano cuidadosamente

Si su sótano se ha inundado, no tenga demasiada prisa para sacar el agua. Aquí le explicamos el porqué.

El agua del terreno exterior de su casa está ejerciendo presión sobre el exterior de las paredes de su sótano. Pero el agua del interior de su sótano está ejerciendo presión contraria.

Si usted drena su sótano demasiado rápido, la presión sobre el exterior de las paredes será mayor que la presión sobre el interior de las paredes—y las paredes y el suelo pueden agrietarse y derrumbarse, causando daños graves.



Para evitar esta situación, siga estos pasos cuando drene el agua de su sótano:

1. Nunca entre en un sótano que tenga agua estancada a menos que usted esté seguro de que la electricidad está desconectada.
2. Cuando el agua de la inundación no cubra el suelo, usted puede empezar a drenar el agua del sótano. No use bombas a base de gasolina o generadores dentro de la casa ya que los motores de gasolina crean vapores de monóxido de carbono que pueden resultar mortales.
3. Bombeo el nivel del agua hasta que éste descienda de 2 a 3 pies. Señale el nivel y espere hasta el día siguiente.
4. Revise el nivel del agua al día siguiente. Si el agua volvió a ascender (si cubrió su señal), es demasiado pronto para drenar el sótano. Espere 24 horas. Luego vuelva a bombear hasta que el agua descienda de 2 a 3 pies de nuevo. Revise el nivel al día siguiente.
5. Cuando el agua deje de subir, vuelva a bombear otros 2 a 3 pies y espere hasta el día siguiente. Repita los pasos N° 4 y N° 5 hasta que todo el agua haya sido bombeada fuera del sótano.

Precauciones de salud

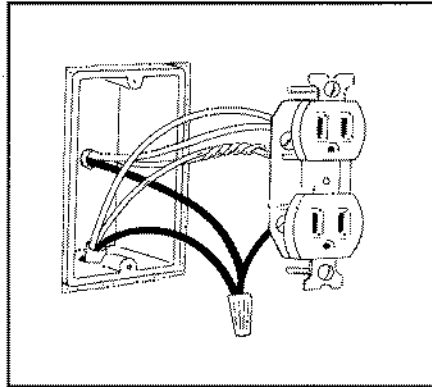
- Asuma que todo lo que haya tenido contacto con el agua de la inundación está contaminado.
- Lávese las manos frecuentemente.
- Desinfecte todo aquello que haya mojado el agua de la inundación.

Riegue lo coso y su contenido

El barro que haya dejado el agua de la inundación contiene la mayor parte de los riesgos de salud que usted afrontará. Es muy importante deshacerse de este barro lo antes posible. Esto es mucho más fácil si lo hace antes de que el barro se seque. Siga estos pasos:

1. Retire con una pala tanto barro como le sea posible.

2. *Asegúrese de que la electricidad está desconectada.* Desenchufe todos los electrodomésticos y lámparas. Retire las bombillas, y retire las placas que cubren los enchufes y los interruptores de las paredes que se hayan mojado.



Comuníquese con su departamento de construcción local para ver si su código le permite desconectar los cables de los enchufes y los interruptores.

Si el código no le permite desconectarlos, deje los cables conectados y sáquelos de sus cajas como se muestra en el dibujo. Estos pueden ser reemplazados durante el Paso 5 por un electricista.

Si el código se lo permite, probablemente lo mejor es tirar los interruptores y enchufes que se inundaron y sustituirlos por otros nuevos. (Ver Paso 5.)

3. Revise su sistema de agua por si hay goteras de tuberías que se hayan desplazado. (Ver Paso 5.) Aun cuando el agua no sea apta para consumirla, usted puede utilizar el agua para limpiar su casa. Si tiene agua, riegue la casa tanto por dentro como por fuera. Si tiene un dispositivo que eche jabón, lave y luego enjuague las paredes y los suelos. Riegue los

muebles también, y otros artículos mayores que se hayan manchado de barro.

4. Los conductos de la calefacción y el aire acondicionado que se hayan inundado tendrán barro dentro. Si usted no los limpia, su sistema desprenderá aire sucio y polvo que contiene algunos riesgos de salud que usted está intentando eliminar. Para limpiar estos conductos, retire las rejillas de los registros de ventilación. Si es posible, retire algunas secciones de estos conductos en el sótano o espacio angosto para tener acceso a todas las zonas. Luego, riegue minuciosamente todos los conductos.
5. Mientras riega las paredes, riegue por completo los enchufes y las cajas eléctricas que usted abrió y preparó. Siga las instrucciones en el Paso 5 antes de volver a conectar la electricidad.
6. Después de haber regado el conducto, intente retirar el barro, lavarlo con un desinfectante o saneador, tales como los basados en cuaternario, fenólico, o aceite de pino. (Lea las etiquetas para comprobar los contenidos y las instrucciones.) Si los conductos están en losas o no se puede acceder a ellos, haga que los limpie un especialista.
7. No deje que el agua quede estancada mucho tiempo. Use una fregona, un rodillo de goma, o si tiene una toma de corriente fuera, un aspirador para seco y mojado.

PASO

Organícese

Antes de comenzar a limpiar y repararlo todo, usted necesita evaluar los daños y desarrollar un plan de recuperación—una lista de cosas que necesita hacer. Un método organizado consistirá en hacer el mejor uso posible de su tiempo y dinero. Si los daños a su hogar son muy graves, usted necesita preguntarse a sí mismo si debería reconstruirlo todo—podría ser más inteligente, más seguro, y más barato mudarse. Si usted decide reconstruir, asegúrese de que su plan de recuperación incluya medidas para poner a prueba de inundación que puedan ser incorporadas a la vez que se llevan a cabo las reparaciones. Esto puede ahorrarle miles de dólares en el futuro. (Ver Paso 8.)

Llame a su agente de seguras

Usted necesita informar a su agente acerca de los daños a su hogar y al contenido de éste para que su agente pueda cursar su reclamación. Cuanto antes hable con su agente, antes se cursará su reclamación y se le asignará un tasador para que vea los daños. La cantidad de pérdidas cubiertas dependerá de los términos de su póliza. Pero aun si no tiene seguro a todo riesgo, su agente puede aconsejarle dónde obtener ayuda con la limpieza y las reparaciones.

Su seguro de propiedad pertenecerá a una de estas 3 categorías:

1. El seguro del propietario generalmente cubre las pérdidas

ocasionadas por el viento, tormentas, o tuberías de agua reventadas, pero no la inundación de superficies. Algunas pólizas de seguro del propietario pueden cubrir las inundaciones del sótano causadas por atascos en los desagües o fallos en el sistema de la bomba de sumidero.

2. El seguro contra inundaciones cubre la mayoría de las pérdidas causadas por agua en las superficies.

3. El seguro contra viento y granizo cubre pérdidas en zonas costeras causadas por los vientos de un huracán. En zonas costeras, el seguro del propietario a menudo no cubre los daños causados por el viento.

Lea sus pólizas de seguro para estar al tanto de lo que está cubierto y lo que no. Si su seguro cubre los daños, su agente le dirá cuándo puede usted esperar que el tasador se ponga en contacto con usted. El tasador determinará los costos por reparar los daños a su hogar y pertenencias. También informará de los costos a su compañía de seguros para la aprobación final. Averigüe si su seguro cubrirá sus gastos de alojamiento mientras reparan su hogar. (El seguro contra inundaciones no cubre esos gastos.)

Comience a hacer una lista del daño

Haga una lista de los daños y tome fotografías o grabe en video a

Documentos a guardar

- Daño al edificio.
- Daño al contenido (mire la muestra del formulario de inventario en la página siguiente).
- Recibos de los gastos de limpieza y restauración, tales como materiales, mano de obra, alquiler de maquinaria, y recibos de gastos relacionados con la inundación, como las facturas del hotel. (Guarde esto en un lugar seguro, como en un sobre en su auto.)

medida que va limpiando para así tener una completa documentación. Necesitará mantener una buena documentación para las reclamaciones de seguro, solicitudes de asistencia en casos de desastre, y deducciones tributarias.

Algunos artículos que son peligrosos para la salud, tales como comida podrida y desechos, deberían ser botados. Informe a su agente o tasador de que usted se va a deshacer de esta basura. Dicha persona debería informarle a usted sobre lo que debe hacer para que todas sus pérdidas queden registradas adecuadamente por el tasador. (Ver páginas 16-17 sobre cómo clasificar los artículos a botar.) Es posible que le digan que guarde alguna muestra de algunos artículos, tales como un trozo de alfombra o tapicería, para poder establecer el valor de lo que ha tenido que botar.

CONTENIDO DEL SALÓN				
CANTIDAD	ARTÍCULO	AÑO DE COMPRA	PRECIO/ VALOR	
1	SOFA	1985	\$700	REGAR Y SEPARAR PARA EL TASADOR
1	MOQUETA	1980	\$1,200	CORTAR UNA MUESTRA - BOTAR EL RESTO
1	Mecedora	HEREDADO	EST. \$100	LIMPIAR
5	ESTANTERÍAS	HECHAS POR MI	EST. \$200 C/U	LIMPIAR
20 TOMOS	ENCICLOPEDIA	1975	\$200	REGAR Y GUARDAR PARA EL TASADOR
TOTAL ESTIMADO DEL CONTENIDO DEL SALÓN = \$3,200				

Pida a alguien que firme su documentación como testigo. La hoja de inventario mostrada aquí le ofrece un ejemplo de cómo usted puede anotar los daños al contenido de su hogar. Si usted tiene seguro contra inundaciones, necesitará rellenar un formulario de prueba de pérdida hasta unos 60

días posteriores a la inundación. (Ver Paso 7.) Rellenar su propia hoja de inventario ayudará al tasador a determinar los costos de la reparación de los daños en su hogar y sus pertenencias.

Averigüe si hay daños estructurales

Usted necesita averiguar si la estructura de su hogar ha sufrido daños. (Probablemente necesitará ayuda especializada para decidirlo.)

¿Existe evidencia de que las paredes del sótano o los cimientos estén agrietados o destrozados? ¿Ha sido arrastrado el suelo próximo a su casa o debajo de ésta? ¿Existen conjuntos de pilotes rotos, escaleras desplazadas, suelos o paredes deformados? Cualquiera de estas cosas podría significar que los cimientos, los suelos, o paredes deberán ser reconstruidos por completo. Repare algunos peligros tales como conjuntos de pilotes rotos o unos cimientos cuyo estado no se ha determinado antes de continuar. Obtenga ayuda especializada para cualquier labor que no pueda realizar usted con confianza.

Usted necesitará un permiso de obra para reparar cualquier daño en la estructura. Comuníquese con su departamento de construcción local antes de empezar la construcción o reparaciones o antes de firmar cualquier contrato de reparación. Si el daño en la estructura de su hogar es mayor al 50 por ciento del valor de mercado de su casa, la mayoría de los códigos de construcción le requerirán que lo eleve por encima del nivel de inundación. Algunos pueden hasta no permitirle reconstruir. (Para mayor información sobre los permisos de obra, ver Paso 8.)

Haga la gran pregunta

Lo más probable es que la zona en que usted vive volverá a inundarse. Antes de gastar mucho dinero y esfuerzo reparando y reconstruyendo, hágase la siguiente pregunta:

¿Quiero realmente experimentar otra inundación?

Si usted piensa que le iría mejor en otro lugar, hable con los oficiales de su gobierno local o de asistencia en caso de desastres acerca de recibir asistencia para reconstruir en una zona donde las inundaciones no dañen su vivienda.

Existen programas que comprarán algunas propiedades con casas que han quedado destruidas o dañadas sustancialmente. Otros programas proporcionan ayuda económica para ayudar a mudar o elevar las casas de modo que queden por encima de los niveles de inundación. Ver Paso 7 para más información sobre los programas de asistencia en la puesta a prueba de inundación.

Si decide quedarse, usted puede tomar medidas para proteger su hogar contra daños en la próxima inundación. Antes de comenzar a intentar hacer las cosas tal como estaban antes, vea las formas de ponerse a prueba de inundación en el Paso 8. Poner a prueba de inundación a medida que repara y reconstruye puede ahorrarle mucho dinero a largo plazo. Proteger su casa contra futuras inundaciones también añadirá valor a su propiedad.

Planifique su recuperación

Organícese con un plan de recuperación. Un plan de recuperación es simplemente una lista de reparaciones que necesitan ser llevadas a

cabó. El planificar puede ahorrarle tiempo y dinero. Hacer las cosas en el orden adecuado también hará que todos se sientan mejor—sabrán que está progresando sin malgastar esfuerzos.

Para desarrollar un plan de recuperación, siga estos pasos:

- Cerciórese de que es seguro trabajar en su casa.** Usted querrá entrar en su hogar lo antes posible. Pero debe asegurarse de que el edificio es seguro y estable. (Ver Paso 2.)
- Repase el resto de los pasos de recuperación de este libro.** Comience a hacer listas. Comience con los proyectos grandes como “reemplazar el horno” y “secar las paredes”. Apunte las cosas que necesitará tales como suministros de limpieza o carretes fotográficos y papel para anotar la documentación. Si es necesario, haga planes para tener un lugar donde alojarse mientras realiza las labores de limpieza.
- Decida qué puede y qué no puede hacer.** Usted puede ahorrar dinero haciendo tantas de las obras descritas en este libro como pueda. Pero sea realista. Obras como reforzar los cimientos rotos y reemplazar las cajas de suministro eléctrico será mejor dejarlas para los especialistas. Otras obras pueden ser muy complicadas o demasiado pesadas para usted.
- Decida si necesita ayuda económica.** Si necesita reemplazar artículos o contratar a un especialista y no tiene seguro, pueden haber algunas organizaciones benéficas que podrían ayudarle. (Ver Paso 7.) Mire en su periódico local y

Limpieza y reparación— ¿Quién hace qué?

Obras que puede desear hacer usted siguiendo los pasos en este libro

- Separar el contenido a ser reparado o botado
- Secar los techos, las paredes, y los suelos
- Secar y limpiar los circuitos y cajas eléctricas (si lo permite el código)
- Eliminar los desechos menores tales como ramas y basura
- Inspeccionar el sistema de gas o petróleo
- Arreglar las tuberías que pierdan agua
- Comprobar el sistema de utilización de aguas negras
- Limpiar el edificio y el contenido
- Comprobar las fuentes de ayuda económica
- Hacer pequeños proyectos de puesta a prueba de inundación, tales como construir un muro de tierra o elevar los electrodomésticos

Obras que generalmente requieren los servicios de un especialista

- Hacer reparaciones en la estructura
- Restaurar el servicio eléctrico
- Reemplazar, ponerle cinta, y cubrir los tableros de pared
- Inspeccionar el sistema de agua para estar seguro de que es apta para beber (Este servicio lo ofrece a menudo gratuitamente el departamento de salud de su localidad.)
- Retirada de desechos mayores, como podar árboles
- Limpiar y reparar aparatos y motores de uso doméstico eléctricos o de gas
- Limpiar cuero, pieles, muebles tapizados, y alfombras caras
- Realizar proyectos extensos de puesta a prueba de inundación, como cambiar de lugar o elevar una casa

sintonice la emisora de radio y los canales de televisión locales por sí hay anuncios de asistencia de la Cruz Roja, iglesias, y agencias gubernamentales en casos de desastres.

- ❑ **Hable con el acreedor de su hipoteca.** Si el acreedor de su hipoteca está inscrito en su póliza de seguro, usted no podrá cobrar el cheque de su reclamación de seguro sin el permiso de éste. Antes de decidir reparar o poner a prueba de inundación, asegúrese de que ello no afectará su préstamo. El acreedor hipotecario podría proporcionarle ayuda económica, como por ejemplo diferir los pagos de interés durante uno o dos meses.
- ❑ **Piénselo antes de usar sus tarjetas de crédito.** Las tarjetas de crédito brindan una forma rápida de hacerse cargo de los gastos de reparación y reconstrucción, pero pueden resultar caras. Las tasas de interés pueden ser tan elevadas como del 2 por ciento al mes—eso es 24 por ciento al año. Una segunda hipoteca o un préstamo del gobierno a bajo interés es una forma mucho menos cara de pedir prestado dinero para los gastos de reparación.
- ❑ **Siga hablando abiertamente con sus familiares.** Algunos de los problemas más serios que acompañan a un desastre son la tensión mental de la pérdida y las preocupaciones sobre el futuro. Colaboren entre todos y deje que todos sepan lo que van a hacer en los días venideros.

PASO 4

Seque su hogar

Las aguas de una inundación afectan a una casa de 3 formas:

1. *El agua daña los materiales. Los tableros de pared se desintegrarán si permanecen mojados por mucho tiempo; la madera puede hincharse, arquearse, o pudrirse; los circuitos eléctricos pueden sufrir un corte, funcionar mal, y causar incendios o sobrecargas.*
2. *El barro, los zancos, y contaminantes desconocidos en el agua no sólo ensucian todo, también son antibigiénicos.*
3. *La humedad acelera el crecimiento de moho, un mantillo u hongo que puede crecer en todo.*

Los siguientes pasos funcionan para todos estos 3 problemas. Es muy importante que siga estos pasos en secuencia.

Reduzca la humedad

Todo se secará más rápidamente y será más fácil de limpiar si usted puede reducir la humedad de su casa. Existen muchas formas de reducir la humedad y detener así la podredumbre y el moho. Pero tendrá que aplazar el uso de algunos métodos si usted no dispone de electricidad. (Lea el Paso 5 antes de intentar restaurar los servicios públicos.)

☑ **Abra la casa de par en par.** Si la humedad exterior es más baja que la humedad interior, y si el

clima lo permite, abra todas las puertas y las ventanas para que el aire húmedo del interior pueda mezclarse con el aire fresco y más seco del exterior. Su cuerpo le dirá si la humedad es más baja fuera. Si brilla el sol, debería ser más seco fuera. Si usted tiene un termómetro con un indicador de humedad, puede vigilar la humedad interior y exterior.

Por otra parte, cuando las temperaturas descienden por la noche, una casa abierta es más cálida y atraerá más humedad hacia el interior. Por la noche, y en ocasiones cuando la humedad sea más alta fuera, cierre la casa.

- ☐ **Abra los armarios empotrados y los armarios de la cocina.** Saque las gavetas para permitir que el aire circule. Las gavetas pueden quedarse encajadas debido a la hinchazón. Ayude a secarlos abriendo la parte trasera del armario para que el aire pueda entrar. A medida que el armario se va secando, lo más probable es que usted pueda sacar las gavetas.
- ☐ **Use ventiladores.** Los ventiladores ayudan a transportar el aire y a secar su casa. No use el aire acondicionado central ni el ventilador del horno si los conductos estuvieron sumergidos en agua. Estos soplarán aire sucio que puede contener contaminantes de los sedimentos alojados en las tuberías de los conductos. Limpie o riegue los conductos antes. (Ver Paso 2.)

Artículos empapados por el agua de la inundación

¿Debería botarlos?

Generalmente

- Colchones, almohadas
- Goma espuma
- Alfombras grandes, cojinetes para la alfombra
- Sofás y sillas tapizadas
- Libros y productos de papel

Siempre

- Alimentos
- Cosméticos
- Medicamentos y suministros médicos
- Animales de peluche
- Juguetes para bebés

¿Tiene preguntas sobre la seguridad de sus alimentos?

Llame a la línea de seguridad alimenticia del USDA (Departamento de Agricultura de EE.UU.):

1-800-535-4555

Los administradores del hogar contestarán a sus preguntas de las 10 de la mañana hasta las 4 de la tarde, hora del este, de lunes a viernes.

Emplee deshumectantes. Los deshumectantes y los aires acondicionados que se colocan en las ventanas reducirán la humedad, sobre todo en lugares cerrados.

Use desecantes. Los desecantes (materiales que absorben humedad) son muy útiles para secar los armarios empotrados u otras áreas cerradas donde el aire no circula. Los desecantes como los descritos a continuación generalmente están a su disposición en ferreterías, mercados, o droguerías.

- Paquetes de deshumectantes químicos usados para secar barcos y armarios húmedos.
- Tierra hecha de arcilla usada para los gatos.
- Granos de cloruro de calcio (utilizados para derretir la nieve en invierno). Cuelgue los granos en la funda de una almohada, unas medias de nylon, u otra bolsa porosa. Coloque un balde debajo para recoger el agua que escurra. Cierre el armario o la zona que se esté secando. Tenga cuidado. El cloruro de calcio puede quemar su piel. También hará que el aire sea salado; por lo tanto, no utilice este producto cerca de las computadoras u otro equipo delicado.

Llame a un contratista. Hay contratistas que se especializan en secar edificios inundados. Cuentan con ventiladores grandes y deshumectantes que pueden secar una casa en pocos días. Mire en las páginas amarillas bajo "Fire and Water Damage Restoration" (restauración de daños causados por incendios o

agua) o bajo "Dehumidifying" (deshumectación). Tenga cuidado con aquellos contratistas que suben los precios después de un desastre y de aquellos contratistas forasteros que piden el pago por anticipado.

Tenga paciencia. Secar su casa podría durar varias semanas. Hasta que su casa esté razonablemente seca, los daños causados por el moho y la descomposición continuarán. El olor a moho permanecerá para siempre si la casa no es secada bien.

Sepore los contenidos y bote los desechos

Usted tiene 3 tipos de objetos. Estos últimos deberían ir a tres sitios diferentes:

- Cosas que usted desea guardar
- Cosas que usted no desea guardar
- Basura

Cosas que usted desea guardar

Coloque las cosas que usted desea guardar en un sitio seguro y seco como el segundo piso o fuera. Cuanto más tiempo permanezcan en el agua, más dañados quedarán. No deje los muebles de madera al sol ya que se arquearán a medida que se secan. Para resguardar una alfombra, coloque una sábana o algún otro material encima antes de enrollarla para que los colores no se corran. Límpiela pronto.

Cosas que usted no desea guardar

Coloque aquellas cosas que usted no desea guardar fuera para que se sequen hasta que el tasador de reclamaciones llegue y confirme sus

pérdidas. Tome fotografías o grábelas en cinta de video y haga una lista de cada artículo para el inventario. Si no está seguro de querer deshacerse de algo, decida si merece la pena rescatarlo comprobando la información detallada en el Paso 6.

Basura

Deshágase de la comida o cualquier otra cosa que pudiera descomponerse o estropearse inmediatamente. No deje que la basura se acumule. Los montones de basura también causarán otro problema de salud atrayendo animales e insectos. Si su tasador de reclamaciones no ha llegado, dígame a su agente que usted necesita deshacerse de peligros potenciales para la salud. Esa persona le dirá cómo asegurarse de que sus pérdidas estén cubiertas. Luego bote esas cosas, preferiblemente en bolsas de basura de plástico bien selladas.

No se arriesgue con la comida congelada si la electricidad se fue a menos que la comida siga completamente congelada y contenga los cristales de hielo. Como regla, los alimentos seguirán congelados hasta 3 días en un congelador cerrado sin electricidad. No vuelva a congelar los alimentos. Sin embargo, usted puede cocinar la carne cruda que esté medio congelada y luego congelarla.

Deshágase de los artículos botados de una forma adecuada. No las queme ni las entierre. Por lo general, habrán adicionales recogidas de basura después de una inundación. Sus periódicos, canales de televisión, y emisoras de radio locales anunciarán los horarios de la recogida de basura y los lugares a donde llevarla.

Cómo afecta el agua de la inundación a su casa.

Una vez que el contenido y los desechos hayan sido retirados, el próximo paso es sacar el agua de las paredes y techos. La forma de drenar y secar sus techos y paredes dependerá del material de que estén hechos.

Tableros de pared

La mayoría de los techos y las paredes están cubiertos por un tablero de pared, especialmente en las casas nuevas. Los tableros de pared actúan como si se tratasen de una esponja, recogiendo el agua al nivel del suelo. Se vuelve muy frágil si permanece mojado durante mucho tiempo y se derrumbará si se le da un golpe. Cuando el tablero de pared termina de secarse, todavía habrá barro y contaminantes secos dentro.

Los tableros de pared que se hayan cubierto del agua de la inundación pueden ser un riesgo permanente para la salud. Por lo tanto, este libro recomienda que usted se deshaga de los tableros de pared que se hayan mojado. Por otra parte, si el tablero se mojó con agua de lluvia limpia, puede ser secado en su lugar con la circulación de bastante aire fresco por el área.

Yeso

El yeso sobrevivirá una inundación mejor que un tablero de pared. Usted no debería reemplazarlo, pero le llevará mucho tiempo secarlo.

Algunas veces el yeso se separará de los listones de madera a medida que va secándose. Entonces la pared tendrá que ser derribada y reemplazada.

Agua y madera

La madera siempre contiene algo de agua en su interior, pero una inundación puede hacer subir su contenido de humedad hasta un 30 por ciento. Esto causa hinchazón. Sin embargo, si se permite que se seque de forma natural, la madera por lo general recobrará su forma original. A diferencia de los tableros de pared, los pies derechos y los soportes mojados que hayan estado en contacto con el agua no necesitan ser botados. Las puertas de madera huecas suelen tener separadores de cartón en el interior que pierden su forma al mojarse. Por lo general, estas puertas se separan después de inundarse y necesitan ser reemplazadas.

Aislamiento

Existen 3 tipos principales de aislamiento, y cada uno reacciona de forma diferente a las aguas de una inundación. La Styrofoam es la que mejor sobrevive; sólo necesita ser regada.

Los bloques de fibras de vidrio para aislamiento deberían ser botados si están llenos de barro. Si se mojaron con agua de lluvia limpia, retírelos para que el resto de la pared pueda secarse. Pueden volver a ser colocados en la pared pero tardarán bastante tiempo en secarse.

El aislamiento de celulosa (papel tratado suelto o soplado en su sitio) contiene agua durante un largo tiempo. Puede perder sus propiedades fungicidas y retardancia química al fuego. Por lo tanto, el aislamiento de celulosa debería ser reemplazado.

Madera

Si se le permite secarse de forma natural, la madera normalmente recobra su forma natural. Las diferentes capas de láminas de madera, tales como la madera contrachapada, puede secarse a ritmo diferente y eso puede causar que las capas se separen.

Algunos contaminantes permanecerán en la madera aun después de que ésta se haya secado, pero no tantos como los que permanecen en los tableros de pared inundados. Los pies derechos y los soportes deberán ser cubiertos con tableros de pared nuevos y pintados, para que queden bien alejados del contacto humano. Por lo tanto, los pies derechos y los soportes de madera no necesitan ser reemplazados si se les permite secarse adecuadamente.

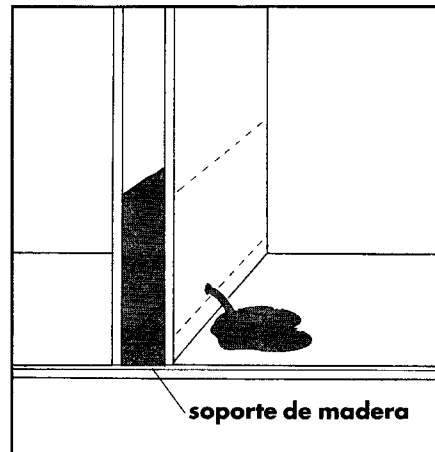
Drene los techos y las paredes

Techos

Compruebe si hay techos hundidos. Drénelos con cuidado tal y como se demuestra en el Paso 2. Si el agua de la inundación ascendió por encima del techo, debería reemplazarlo si éste está hecho de tableros de pared. Un techo de yeso se secará con el tiempo, pero si tiene muchas grietas o se hunde, usted deberá quitarlo y reemplazarlo. Quite cualquier aislamiento mojado que haya en el techo para permitir que las vigas se sequen.

Paredes

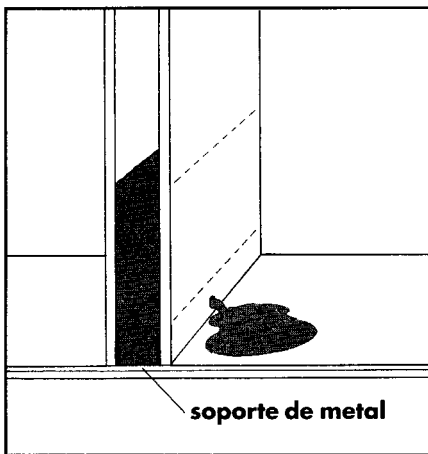
Saque el agua que haya quedado atrapada dentro de las paredes. Para comprobar si hay agua, quite los rodapiés. Clave un punzón o un cuchillo en la pared a unas 2 pulgadas del suelo (justo arriba del soporte de madera que mide 2" por 4"). Si sale agua, corte o taladre un agujero lo suficientemente grande como para permitir que el agua drene libremente. (Use un taladrador manual o inalámbrico para evitar sufrir una descarga eléctrica.) Si va a tener que reemplazar los tableros de pared de todas maneras,



no tiene que hacerlo con cuidado: use un martillo para hacer un agujero.

Si sus paredes son de yeso, un cuchillo no les entrará. Taladre un agujero por encima del soporte para drenar el agua. (Use un taladrador manual o inalámbrico para evitar sufrir una descarga eléctrica.) No use un martillo o un formón ya que el yeso podría quebrarse.

En una casa más nueva, es posible que los soportes sean de metal. Un soporte de metal actúa como canalón en la parte baja de la cavidad de la pared. Taladre un agujero a nivel del suelo para drenar el agua con un taladrador manual o inalámbrico.



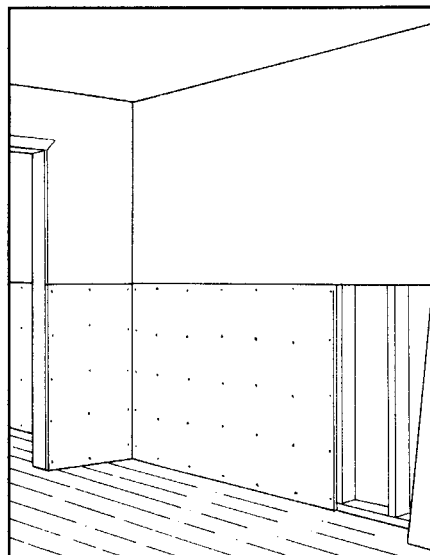
Repita el proceso para drenar todas las cavidades de las paredes. Dependiendo del espacio entre los pies derechos (montantes) dentro de sus paredes, haga un agujero cada 16 o 24 pulgadas. Tenga cuidado por si hay cables que, por lo general, suelen estar a la misma altura que sus tomas de corriente. Si el aislamiento está mojado, tendrá que retirar los tableros de pared para poder sacar todo el aislamiento.

Seque los techos y las paredes

Los tableros de pared empapados deberían ser quitados y botados. El yeso y los paneles a menudo pueden ser rescatados, pero aun así, necesitará hacer circular el aire por la cavidad de la pared para secar los pies derechos (montantes) y los soportes. Se usan diferentes métodos para diferentes materiales.

Tableros de pared

Si el agua sucia empapó los tableros de pared a una altura mínima de 4 pies por encima del suelo, retire todos los tableros de pared y reemplácelos. Si el agua alcanzó menos de 4 pies de profundidad, quite sólo los 4 pies de la parte inferior del tablero de pared. Usted puede llenar el vacío con tableros de 4 pies por 8 pies instalados de lado.



Si tiene aislamiento de Styro-foam—o no tiene aislamiento—y el tablero de pared se empapó con agua de lluvia limpia, usted puede secar las paredes sin quitar los tableros de pared usando la técnica explicada más abajo para las

Limpieza del revestimiento del piso

- Las alfombras pequeñas pueden ser rescatadas y lavadas en una lavadora.
- Las alfombras interiores/exteriores pueden ser limpiadas con agua y tendidas a secar.
- Las alfombras grandes y aquéllas con espuma por detrás deberían ser botadas. (Por lo general, solamente las alfombras valiosas merecen la pena el coste de la limpieza profesional.)
- Si la moqueta de toda su casa se empapó de agua de la inundación, por lo general, debe ser botada. Para que le resulte más fácil hacerlo, corte la moqueta en trozos lo suficiente pequeños como para llevar. Tenga cuidado con las terminaciones del filo de la pared que suelen estar clavadas al suelo; éstas tienen tachuelas agudas usadas para fijar la moqueta al suelo que pueden sobresalir.
- La moqueta que se empapó de agua de lluvia limpia puede dejarse en su lugar para que se seque.
- Quite los suelos de azulejos, plástico de vinilo, o linóleo si están deformados, sueltos, o si el suelo tiene un cojinetes de goma espuma (debería ser botado).

paredes de yeso. Pero usted necesitará quitar el aislamiento mojado si no es de Styrofoam.

Paredes de yeso

Si el yeso o los tableros de pared están limpios y en buenas condiciones, usted puede taladrar o cortar agujeros de ventilación en cada una de las cavidades de la pared. Haga los agujeros lo suficientemente bajos de forma que queden cubiertos por los rodapiés después de que la pared se haya secado.

Abra la pared por los dos lados de las paredes interiores. Para las paredes exteriores, taladre o haga los agujeros solamente en el interior de la casa. Sin embargo, si hay aislamiento mojado, usted tendrá que quitar el yeso o el tablero de pared para sacar todo el aislamiento.

Bloques de cemento

Las cavidades de una pared de bloques de cemento drenarán por sí solas. El agua no dañará el cemento como a la madera o los tableros de pared.

Cubreparedes

Los cubreparedes de plástico de vinilo sellan la pared y evitan que se seque. La cola para empapelar también es el ambiente favorito del moho y el polvillo. Por estas razones, usted debería quitar y botar todo el material que cubre la pared que se haya mojado. (Si el papel de la pared es de plástico de vinilo y está despegado por abajo, quizá pueda rescatarlo despegándolo de la pared hasta el nivel de la inundación. Límpielo y vuelva a colocarlo después de que se haya secado.)



Paneles

Con cuidado, separe de la pared la parte inferior de cada panel. Use algo para sostener el borde inferior alejado del soporte para que las cavidades puedan drenar y secarse. Usted puede volver a clavarlos en su lugar original después de que los paneles y los pies derechos (montantes) se hayan secado. Sin embargo, si hay aislamiento mojado, usted tendrá que quitar los paneles para poder sacar todo el aislamiento.

Seque el piso

El aire necesita circular alrededor de los pisos mojados para que éstos puedan secarse. Eso significa, por lo general, que deberá quitar todo el suelo. Debido a que el agua de la inundación contiene barro y suciedad, los suelos mojados deberían ser botados. Quédese con un trozo del material del suelo para que el tasador pueda juzgar el valor.

El aire necesita circular por debajo del piso para que éste se seque. Si el espacio angosto debajo de su casa está inundado, drénelo. Quite cualquier tablero de plástico, barreras de vapores, o aislamiento de debajo del piso. (Asegúrese de

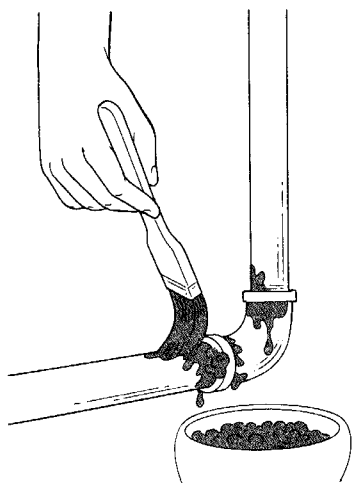
volver a colocarlos cuando el piso y los cimientos estén completamente secos.)

Si una casa con sótano se inundó hasta el primer piso, quite todo el material del techo del sótano o haga o taladre agujeros entre las viguetas para permitir la circulación del aire. No haga o taladre agujeros cerca de los cables eléctricos o de las tuberías.

Ha llegado al punto de proteger su casa contra daños adicionales. Los agujeros exteriores han sido parcheados, los servicios públicos han sido desconectados, y el proceso de secado ha comenzado. Podría tomar días o semanas, dependiendo de la humedad, hasta que la madera y las paredes se sequen. Usted puede realizar los pasos 5, 6, y 7 mientras que su casa se seca. Sin embargo, no empiece el Paso 8, Vuelta a construir para ponerse a prueba de inundación, hasta que la casa se haya secado por completo.

Tuberías con escapes

1. Compruebe si hay escapes en las tuberías de gas intentando oler el gas. Una sustancia química que tiene un olor desagradable y distintivo es añadido al gas natural y al propano para indicarle si hay un escape. Si le queda alguna duda, pida a un especialista que lo compruebe por usted. *No use llamas abiertas.*
2. Asegúrese de que la válvula que va a cada electrodoméstico está cerrada.
3. Si encuentra tuberías que se han desplazado de lugar o un área que huele a gas, cepille cada conexión de la tubería con agua enjabonada. La presión de las tuberías hará que aparezcan burbujas allí donde haya un escape.



4. Si encuentra un escape, cierre el gas. Desenrosque la conexión de la tubería, limpie la junta, y aplíquela un compuesto de juntas o cinta para tuberías (disponibles en ferreterías) en los hilos. Vuelva a enroscar las piezas bastante apretadas.
5. Abra el gas y compruebe de nuevo la conexión con agua enjabonada. Si tiene un escape, o si no está seguro de que su sistema sea seguro, cierre el gas y llame inmediatamente a un especialista.

5
PASO

Restaurar los servicios públicos

El resto de las obras serán más fáciles si usted tiene calefacción, electricidad, agua limpia, y desagüe. Sin embargo, podría llevar algún tiempo hasta que un especialista en reparaciones llegue. De ser así, debería ir al Paso 6 y hacer toda la limpieza que pueda mientras espera la restauración de uno o más de estos sistemas de servicios públicos.

Sistemas de gas y petróleo

Si su horno, calentador de agua, estufa, u otros electrodomésticos de gas o petróleo se inundaron al nivel de los quemadores, cierre la válvula en la tubería que va al electrodoméstico. Si estaban calientes en el momento de la inundación, algunas piezas podrían haberse agrietado. Los programas de asistencia federal en casos de desastre y el seguro contra inundaciones por lo general suelen reemplazar los electrodomésticos de gas o petróleo inundados. Si desea quedarse con un electrodoméstico de gas o petróleo, haga que lo limpie un especialista.

Una chimenea agrietada, obstruida, o con escapes puede causar incendios o envenenamiento por el gas, monóxido de carbono. Asegúrese de limpiar su chimenea, quitarle los escombros, y buscar los escapes antes de encender el horno o el fuego.

Sistema de gas

Si el gas ha sido cerrado en la válvula principal que entra en su vivienda, necesita que un especialista restaure el servicio de gas a

ésta, vuelva a encender las mechas de los pilotos, y haga una prueba final del sistema.

Si la válvula de gas que va sólo a un electrodoméstico está cerrada, entonces usted puede volver a encender dicho electrodoméstico. Primero, asegúrese de que la sala esté bien ventilada y de que no haya ninguna llama encendida (o cables eléctricos al descubierto) por ninguna parte. Luego, abra la válvula del gas. Compruebe si hay escapes en las tuberías. (Ver cuadro.) Deje que el gas salga durante un minuto o dos para despedir cualquier cantidad de aire o impurezas en las tuberías. Luego, cierre el gas durante un minuto para despedir cualquier gas en el aire antes de encender el electrodoméstico.

Sistema de petróleo

Asegúrese de que su válvula de petróleo principal está cerrada. Inspeccione la bomba de petróleo. Si se mojó, haga que un especialista compruebe la bomba y la limpie. Si desea limpiarla usted mismo, vea el Paso 6.

Preste suma atención por si nota señales de derrame de petróleo; si lo ve, llame a un especialista. Mire si hay señales de que las tuberías o el tanque de petróleo se haya desplazado durante la inundación. Los tanques de petróleo, incluso los subterráneos, flotarán si se inundan. Después de haber conectado la electricidad, abra la válvula principal y ponga a funcionar la bomba. Compruebe si hay escapes en las tuberías. (Ver cuadro.)

Sistemas de propano, de L-P y de butano

Estos combustibles quedan encerrados en tanques a presión, por lo tanto, no hay ninguna bomba eléctrica que poner a funcionar. Compruebe si hay señales de que los tanques se hayan desplazado o flotado. Luego, siga las instrucciones anteriores para los sistemas de gas.

Sistemas eléctricos

Hable con su inspector de obras o de electricidad para averiguar qué obras puede hacer usted mismo en el tendido eléctrico. Muchos códigos locales exigen que un electricista con licencia realice las obras, o que el inspector municipal inspeccione el sistema antes de que usted vuelva a conectar la electricidad.

El sistema eléctrico debería ser reparado en 2 partes: primero, el interruptor principal o la caja de fusibles y después, los circuitos. Si el interruptor principal se mojó, éste debería ser inspeccionado y limpiado por un electricista antes de que usted vuelva a encender la electricidad. Debería pedirle al electricista que mueva el interruptor principal por encima del nivel de inundación como protección en el futuro.

Mientras tanto, si usted se siente cómodo trabajando con los aparatos eléctricos y el tendido eléctrico, usted puede limpiar los circuitos inundados. De no ser así, llame a un electricista.

Para limpiar un circuito inundado, siga estos pasos en orden:

1. *Compruebe el mando del interruptor principal o la caja de fusibles para asegurarse de*

que la electricidad sigue desconectada (ver cuadro, página 5). Saque los fusibles o déle al mando del interruptor de los circuitos en los que usted vaya a trabajar.

2. Como se detalla al final del Paso 2, todo debería estar desenchufado y todas las bombillas deberían ser quitadas. Los interruptores y las tomas de corriente deberían ser sacadas de la pared. Compruebe los interruptores y las tomas de corriente y sus cajas por si hay barro o suciedad, lo cual podría causar un cortocircuito o una subida de temperatura. Riegue o lave el barro que pueda haber en las cajas.
3. Si ve mucho barro, suciedad, o corrosión debida al agua salada en los interruptores o tomas de corriente, cámbielos. Si desea rescatar los interruptores y las tomas de corriente que se inundaron, enjuáguelos bien en un balde de agua. Deje que se sequen por al menos 24 horas.
4. Compruebe el estado del tendido eléctrico que vaya hasta cada interruptor y cada toma de corriente. Cambie cualquier cable que esté cubierto con tejido. Los cables cubiertos con plástico no necesitan ser cambiados a menos que se hayan inundado de agua salada. Los cables de aluminio se pueden haber oxidado profundamente debido al agua salada, por lo tanto, todo el tendido eléctrico de aluminio que se haya inundado en este agua debe ser reemplazado antes de seguir adelante.
5. Después de que todo se haya secado, compruebe para

Seguridad eléctrica

- Use sólo las herramientas eléctricas que necesite, de una en una, para evitar sobrecargar los pocos circuitos que funcionan.
- Si los motores o electrodomésticos se han mojado, haga que se los desmonten, limpien, y sequen antes de enchufarlos de nuevo.
- Asegúrese de que todos los electrodomésticos tienen buena toma de tierra. Esto es de mayor importancia si hay daños en el tendido eléctrico causados por la inundación o durante la limpieza.
- El barro o la suciedad alojada en una toma de corriente o adaptador puede evitar que el sistema de toma de tierra funcione, y usted podría electrocutarse. Si no está seguro de que su sistema eléctrico tenga una toma de tierra adecuada, llame a un electricista.
- Si tiene dudas, llame a un electricista. La electrocución es el principal causante de tragedias en inundaciones.

Importante

Es muy importante que sus sistemas de servicios públicos y electrodomésticos sean conectados correctamente. Una tubería con un escape de gas, un electrodoméstico sin toma de tierra, o el agua contaminada es un peligro de salud y seguridad grave. **Si no se siente cómodo trabajando con sus electrodomésticos o servicios públicos, llame a un especialista.**

asegurarse de que los fusibles siguen estando fuera o que los interruptores siguen estando desconectados. Luego, vuelva a instalar los interruptores y las tomas de corriente o instale otros nuevos.

Si el interruptor principal o la caja de fusibles no se inundó, o si ha sido limpiada o examinada por un electricista, usted puede probar cada uno de los circuitos una vez que estén limpios.

Para probar un circuito limpio:

1. Asegúrese de que nada está enchufado y de que ninguno de los interruptores de la pared están encendidos.
2. Instale un fusible o conecte uno de los interruptores. Instale el fusible principal o conecte el interruptor principal. Algunas cajas de fusibles tienen un interruptor principal—un mango fuera de la caja. Es más fácil usar el mango que sacar y cambiar los fusibles principales.
3. Si el fusible se funde o el interruptor salta, usted tiene un cortocircuito en algún sitio. Mantenga el circuito desconectado y vuelva a comprobar la limpieza y la obra de instalación. Si el fusible o interruptor está BIEN, espere 15 minutos y luego repase todo en la casa. Compruebe si hay marcas negras causadas por las chispas o el olor rancio de un corte eléctrico. Si hay señales de humo o de subida de temperatura, si el fusible se funde, o si el interruptor salta, desconecte la electricidad y llame a un electricista.
4. Si no hay señales de que hay problemas, desconecte la

electricidad de nuevo. Enchufe una lámpara o un electrodoméstico pequeño en un enchufe en el circuito que probó antes, o encienda la luz. Asegúrese de que el electrodoméstico que usted está utilizando para probar cada toma de corriente funciona adecuadamente.

5. Desconecte la electricidad y vuelva a comprobar el fusible o interruptor.
6. Repita los pasos 4 y 5 en cada toma de corriente o interruptor de pared de cada circuito para comprobar si hay cortocircuitos o problemas.
7. Los circuitos de los cuartos de baño y del exterior a menudo tienen un circuito interruptor de tierra, en caso de fallos, en la caja del interruptor o en las tomas de corriente de la pared. Estos son muy sensibles y pueden cortar el circuito, por lo que usted debe limpiar y secar estos circuitos minuciosamente.

Suministro de agua

Los suministradores de agua pública generalmente proveen agua inmediatamente después de una inundación. Si no está seguro de la seguridad de su suministro de agua, úsela solamente para regar la casa o para propósitos de higiene (limpiar el excusado).

Compre agua embotellada para beber si puede. Algunas veces unos tanques de almacenamiento de agua llamados camiones de agua son llevados hasta las comunidades que necesitan agua limpia. Éstos están llenos de agua potable de otras zonas y son transportados a su área, a menudo por el personal de la guardia nacional o de las fuerzas armadas de EE.UU.

Una "orden de cocción" puede ser dada en su comunidad. Si se da tal orden, haga lo siguiente:

1. Llene un recipiente grande con agua de la llave.
2. Cuele el agua por una estopilla, una sábana, un filtro de café, u otro material limpio y poroso para eliminar tantos materiales sólidos como pueda.
3. Caliente el agua hasta que empiece a hervir y deje que hierva durante al menos 10 minutos.
4. Pase el agua entre dos recipientes limpios de uno a otro. Esto permitirá que el agua se enfríe y le añadirá aire para que tenga mejor sabor.
5. Deje enfriar el agua. Después de fría, añada 8 gotas de lejía de cloro líquida (ver cuadro, página 28) por cada galón de agua. Deje reposar el agua durante una media hora. Si huele un poco a cloro y se ve clara, está BIEN usarla.

Si no huele el cloro o el agua sigue turbia, añada otras 8 gotas de lejía de cloro líquida y déjela reposar otra media hora. Si huele el cloro, está BIEN usarla. Si ha añadido cloro dos veces y el agua todavía no huele a cloro, no la use para beber o cocinar.

No cueza en recipientes o sartenes ni use utensilios de cocina, mantas del bebé, o cualquier otro artículo que pueda ser llevado a la boca, o ser usado para cocinar hasta haber sido lavado y desinfectado en agua que ha sido comprobada y aprobada por un suministrador de agua o por el departamento de salud.

Pozos. Los pozos privados deberían ser bombeados hasta que

el agua salga clara. Usted puede decidir si el agua está lo suficientemente clara como para regar la casa y hacer otras tareas de limpieza. Comuníquese con su departamento de salud local para solicitar instrucciones antes de beber o cocinar con el agua de su pozo. Sus instrucciones tomarán en cuenta los minerales y propiedades químicas del agua de su localidad. El departamento de salud debería ser capaz de aconsejarle cuál es la mejor forma de analizar el agua si es necesario.

Si no hay instrucciones específicas de parte de su departamento de salud local, siga estos pasos para purificar el agua de su pozo.

1. Abra las llaves para sacar el agua del pozo. Deje que corra por al menos 15 minutos o hasta que se vaya la presión.
2. Eche un cuarto de galón de cloro (ver cuadro, página 28) en el pozo y déjelo durante unas 4 horas como mínimo. No use ningún agua durante este tiempo.
3. Abra todas las llaves y deje que corran hasta que usted huela el cloro en cada llave.
4. Cierre las llaves y deje que el agua permanezca en las tuberías 4 horas como mínimo. No use ningún agua durante este tiempo.
5. Limpie el sistema dejando las llaves abiertas hasta que no pueda notar el sabor o el olor del cloro.

Calentador de agua. Compruebe su calentador de agua. Si el agua de la inundación entró en los quemadores de gas, las piezas eléctricas, o el aislamiento, debería reemplazar el calentador de agua.

¿Estará su casa sin calefacción?

Si su casa no va a tener calefacción durante unos días y la temperatura descenderá por debajo del *punto de congelación*, usted debería proteger las tuberías del agua para que no se congelen y revienten. Un fontanero puede soplar las tuberías para asegurarse de que éstas queden vacías. O puede tomar las siguientes medidas para proteger su sistema de agua y desagüe contra daños debidos a temperaturas congelantes:

1. Cierre la válvula de la llave principal del agua. (Por lo general, se encuentra en el contador del agua.)
2. Abra todas las llaves dentro de la casa, tanto las de agua caliente como las de agua fría. Déjelas abiertas y permita que corran.
3. Apague el calentador de agua caliente. Abra la llave que está debajo del calentador para drenarlo. Es posible que desee conectarle una manguera a la llave para poder controlar la dirección del agua. Tenga cuidado; el agua puede estar muy caliente.
4. Tire de las palancas de las cisternas de los excusados para vaciar el agua en sus tanques.
5. Espere hasta que la llave que esté en el punto más bajo en la casa deje de correr. (Esto suele ser la llave del sótano.) Luego compruebe todas las llaves y excusados. Si han dejado de correr o están vacíos, su sistema de agua debería ser drenado.
6. Vierta algún producto anticongelante a base de propileno y glicol en todos los lavabos, bañeras, drenajes del suelo, y tazas de los excusados. (Este tipo de anticongelante se puede obtener a través de distribuidores de vehículos de recreo y de casas prefabricadas movibles. **No use anticongelante normal para automóviles.**) Los drenajes de la casa tienen trampas que retienen agua en su interior.
7. Usted puede abrir la válvula principal después de que el edificio tenga calefacción. Haga esto antes de comenzar las reparaciones. De esa forma, si hay una tubería reventada, un escape de agua no causará mucho daño.

Si desea rescatarlo, hágalo limpiar y encender por un especialista. Si no se inundó, asegúrese de pasar agua limpia por él antes de lavar los platos o la ropa con el agua caliente.

Alcantarillado

Los alcantarillados públicos deberían funcionar después de una inundación, pero el barro y los desechos pueden atascarlos. Vacíe la cisterna del excusado antes de usarlo. Si está atascado, compruebe con el departamento de desagüe local para ver si el problema es con la cañería principal. Es posible que necesite limpiar la cañería de desagüe que va desde su casa a la cañería principal.

Los sistemas sépticos no funcionarán hasta que el nivel del agua subterránea quede por debajo de las cañerías de distribución. Por lo tanto, tenga cuidado con vaciar la cisterna del excusado y de empujar algo por la cañería; puede que no tengan por dónde pasar. Hasta que su excusado funcione, usted puede cubrir el fondo del mismo con una bolsa de plástico y retirar la bolsa cuando sea necesario.

6 Limpie PASO

Las paredes, los pisos, los armarios, las estanterías, el contenido—cada rincón inundado de su casa—deberían ser completamente lavados y desinfectados. Algunos proyectos tales como lavar la ropa, pueden tener que esperar hasta que todos los servicios públicos hayan sido restaurados. Los otros proyectos sería mejor dejarlos para que lo hagan los especialistas. Esta sección ofrece sugerencias sobre la mejor forma de limpiar los artículos inundados.

Suministros de limpieza

La Cruz Roja y otras organizaciones a menudo reparten equipos de limpieza después de un desastre. Estos equipos contienen muchos artículos útiles como una escoba, una fregona, un balde, y productos de limpieza.

En la mayoría de los casos, los productos de limpieza doméstica servirán si los usa correctamente. Mire en la etiqueta de los productos para ver qué cantidad usar. Algunos productos no deberían ser usados en ciertos materiales; la etiqueta se lo indicará. Aplique limpiador y déle tiempo para que actúe antes de pasarle la fregona o recogerlo con la esponja. Siga las instrucciones y todas las precauciones de seguridad del envase.

Después de limpiar una habitación o artículo, vuelva a hacerlo de nuevo con un desinfectante para eliminar los gérmenes y el olor dejado por las aguas de la inundación. Quizá necesite deshacerse

del moho, un compañero desagradable de la humedad que aparece como una pelusa blanca.

Sugerencias de limpieza

Hágase cargo de una habitación a la vez. El método de 2 baldes es el más eficiente: use un balde para la solución de limpieza y el otro para el agua de enjuague. Enjuague la esponja, la fregona, o el trapo de la limpieza en el balde de enjuague. Escúrralo lo más seco posible y manténgalo escurrido mientras lo mete en el otro balde. Deje que se desenrolle para que absorba la solución de limpieza. Usando los dos baldes mantendrá la mayor parte del agua de enjuague sucia apartada de la solución de limpieza. Cambie el agua de enjuague con frecuencia. (Ver cuadro en la página 28 sobre los tipos de productos para limpiar, desinfectar, y eliminar el moho.)

Paredes

Comience a limpiar la pared por la parte inferior o donde haya sufrido los peores daños. Si no tuvo que quitar los tableros de pared o el yeso, quizá descubra que éstos no van a quedar limpios jamás y querrá cambiarlos en lugar de limpiarlos. Si tiene que cambiar los tableros de pared o yeso, lave los pies derechos (montantes) y los soportes y desinfectelos.

Ventanas

Si puso cinta en las ventanas antes de la tormenta, quite la cinta lo antes posible. El sol derretirá el adhesivo y lo pegará al cristal. Si los

Lista de verificación de suministros de limpieza

- Escobas, fregonas, cepillos, esponjas
- Baldes, manguera
- Guantes de goma
- Trapos
- Productos de limpieza
- Desinfectantes
- Lubricante
- Bolsas para la basura
- Secador de mano

Limpie

1ª elección: Productos de limpieza doméstica de poca espuma

2ª elección: Detergente o jabón para la colada

Desinfecte

1ª elección: Desinfectantes o saneadores domésticos como el cuaternario, fenólico, o desinfectantes de aceite de pino. (Compruebe los ingredientes en la etiqueta.)

2ª elección: 1/4 de taza (2 onzas) de lejía de cloro líquida mezclada en un galón de agua. (Ver a continuación.)

Quite el moho

1ª elección: Quitamohos domésticos o fungicidas.

2ª elección: Bicarbonato para lavar o fosfato de trisodio (disponible en las tiendas de comestibles o de pinturas). Use 5 cucharadas soperas por cada galón de agua.

3ª elección: 1/4 de taza (2 onzas) de lejía para la colada mezclada en un galón de agua. (Ver a continuación.)

Lejía

La lejía de cloro líquida, tales como las de las marcas "Clorox" o "Purex", pueden servir para una variedad de labores de limpieza. Asegúrese de que un 5.25 por ciento de hipoclorito de sodio es el único ingrediente activo. También existe la lejía perfumada para mejorar el olor. La lejía perfumada sirve para las labores de limpieza, pero no la use para purificar el agua potable. No use lejía en polvo o cualquier otra lejía que no contenga cloro.

Tenga cuidado con los vapores, y use guantes de goma. Lea las instrucciones de seguridad detalladas en la etiqueta. No mezcle la lejía con otros productos domésticos químicos, sobre todo con amoníaco o detergente para limpiar la taza del excusado; la reacción química puede crear un gas venenoso. No use lejía en superficies de aluminio o linóleo.

limpiacristales no quitan el adhesivo, trate de utilizar disolventes del alquitrán, acetona, quitaesmaltes, o una cuchilla. Y la próxima vez no se preocupe en poner cinta en las ventanas. No consigue mucha protección a pesar de todo ese esfuerzo.

Muebles

No intente abrir las puertas y gavetas (cajones) de madera por la fuerza. Retire la parte trasera del mueble para permitir que el aire circule. Probablemente podrá abrir las gavetas una vez secas.

Los muebles de madera sólida, por lo general, pueden ser reparados y limpiados, pero los de chapa a menudo se separan y arquean. El alcohol para madera o la trementina aplicada con una bola de algodón puede eliminar de la madera las manchas de moho blancas. Las cremas restauradoras con lanolina para la madera ayudarán a restaurar los muebles de madera buena.

Los muebles tapizados absorben contaminantes del agua de la inundación y deberían ser limpiados solamente por un especialista. Esto también es aplicable en el caso de las alfombras y juegos de cama. A menos que el mueble sea una antigüedad o muy valioso, los muebles tapizados empapados por el agua de la inundación probablemente deberían ser botados. Obtenga un presupuesto de un especialista para determinar si merece la pena reparar el mueble.

Electrodomésticos

Existe el peligro inesperado de descarga eléctrica con algunos electrodomésticos tales como los equipos de televisión y radio. Ciertas piezas internas absorben

electricidad aun cuando el aparato esté desenchufado. Mire en la parte trasera por si hay una etiqueta de advertencia. Los aparatos con dichas etiquetas necesitarán ser limpiados profesionalmente. Asegúrese de obtener un presupuesto para determinar si merece la pena reparar el aparato.

Necesitará electrodomésticos como la lavadora, secadora, lavavajillas, y aspirador para limpiar la casa y su contenido. Los motores o los elementos que se calientan por lo general pueden ser limpiados. Si usted no puede esperar a que le hagan una limpieza profesional, desenchufe, desmonte, y riegue todos los electrodomésticos por completo (con agua caliente, si es posible). Luego, límpielos y desinfectelos, pero no use detergentes.

Limpie y desinfecte el lavavajillas, las lavadoras, y secadoras sólo con agua que haya sido declarada apta para el consumo. Asegúrese de que la cañería de desagüe funciona antes de poner en marcha el lavavajillas o la lavadora.

Usted puede acelerar el proceso de secado para los motores y las piezas usando un secador o un aerosol que separe la humedad. Los aerosoles separadores de humedad, tales como los limpiadores de piezas electrónicas, o lubricantes y aceite penetrante, como el denominado WD-40, están disponibles en ferreterías o tiendas de piezas para automóviles. Los aerosoles también pueden detener el proceso de oxidación y corrosión hasta que el electrodoméstico pueda ser desmontado y limpiado. Una palabra de cautela: los aerosoles son combustibles. Lea y siga las instrucciones y las precauciones de la etiqueta.

Las piezas móviles tales como los motores y las poleas necesitarán aceite o grasa. Las tomas de corriente y los interruptores pueden limpiarse con los aerosoles separadores de humedad o con aerosoles limpiadores de tomas. Éstos están disponibles en tiendas o de electrónica o de piezas para automóviles. Eche a andar un motor sin carga durante 30 minutos antes de usarlo. Por ejemplo, eche a andar el aspirador sin conectar la correa.

Preste atención al aislamiento dañado que cubre los cables. Asegúrese de que todos los electrodomésticos tengan toma de tierra adecuada. Los electrodomésticos que deben tener toma de tierra tienen una tercera púa o un alambre para la toma de tierra en sus enchufes. Repase la información sobre su sistema eléctrico en el Paso 5.

Las neveras, los congeladores, y los hornos son más complicados. Éstos pueden tener aislamiento de espuma y piezas selladas que sufrieron algo de daño causado por el agua. Pero estos electrodomésticos contienen alimentos, por lo tanto, deberían ser limpiados, desinfectados, y revisados por un especialista o reemplazados. Si el reparador dice que el aparato debería ser reemplazado, pídale que ponga su consejo por escrito y discúptalo con el tasador de reclamaciones antes de gastar dinero comprando otro.

Ropa y sábanas

Aun si su lavadora no se mojó, no la use hasta saber que el agua es lo suficientemente apta para beberla y que su cañería de desagüe funciona. (Quizás un amigo o pariente tenga

una lavadora que usted pueda usar hasta que la suya esté limpia y funcione.)

Antes de lavar su ropa en la lavadora, haga que su lavadora pase por todo un ciclo. Asegúrese de usar agua caliente y un desinfectante o un saneador.

Saque la ropa y las sábanas fuera y sacuda el barro seco o la suciedad antes de lavarlas. Riegue los artículos llenos de barro para quitarles la suciedad antes de meterlos en la lavadora. De esa manera su desagüe no se atascará.

Mire las etiquetas de la ropa y las sábanas y lávelas con detergente y agua caliente si es posible.

Añadiendo cloro al ciclo de lavado eliminará la mayoría del moho y saneará la ropa, pero el cloro desprende el color de algunos tejidos y daña otros. Usted puede comprar saneadores, tales como limpiadores de aceite de pino en la tienda de comestibles para sanear los tejidos que no puedan ser tratados con cloro.

Si la etiqueta dice "Lavado en seco solamente", sacuda la suciedad suelta y lleve el artículo a una tintorería profesional. Las pieles y los artículos de cuero merecen la pena pagar el precio de una limpieza profesional. Si usted quiere limpiar el cuero usted mismo, quítele el barro y séquelo lentamente lejos del calor o de la luz del sol.

Artículos de cocina

Bote los artículos de plástico y los porosos que probablemente absorbieron todo aquello que contenía el agua de la inundación. El agua de la inundación está contaminada, por lo tanto, usted querrá lavar los platos a mano con un desinfectante. Seque al aire los

platos desinfectados; no utilice un trapo para los platos.

Al igual que la lavadora, el lavavajillas debería ser usado solamente después de que usted sepa que el agua es apta para su consumo y que la cañería de desagüe funciona. Limpie y desinfectelo antes. Luego, use el ciclo de agua caliente para lavar los cazos, sartenes, platos, y cubiertos. (Si tiene un ciclo ahorrador de energía, no lo use.)

Alimentos

Bote cualquier alimento que haya estado en contacto con el agua de la inundación. Incluso los alimentos enlatados deberían ser botados si las latas se mojaron durante la inundación ya que no hay forma de estar absolutamente seguro de que el alimento en su interior sigue siendo apto. No guarde alimentos en botellas o botes con tapones o tapas de rosca — éstas no detienen el agua de la inundación.

El U.S. Department of Agriculture (Departamento de Agricultura de los EE.UU.) opera una línea telefónica nacional de seguridad alimenticia. Los administradores domésticos profesionales pueden responder a sus preguntas sobre si debe guardar o botar los alimentos. Llame al 1-800-535-4555 entre las 10 de la mañana y las 4 de la tarde, hora del este, de lunes a viernes.

Documentos y libros

Los documentos valiosos tales como libros, fotografías, y colecciones de sellos pueden ser restaurados con bastante esfuerzo. Pueden ser enjuagados y congelados (en un congelador sin hielo o un congelador industrial para carnes) hasta que tenga tiempo de ocuparse de ellos. Una alternativa un poco

menos eficaz en lugar de congelarlos es colocarlos en un recipiente sellado, como una bolsa de plástico con bolas antipolillas.

Seque los documentos rápidamente cuando los descongele o rompa el sellado. (Un secador servirá.) No trate de separar los artículos de papel por la fuerza — siga secándolos solamente. Haga fotocopia de los documentos e inventarios importantes lo antes posible porque las sustancias del agua de la inundación pueden hacer que se deterioren.

Si un disco o una cinta de computadora contiene información valiosa, enjuáguelo en agua clara y póngalo en una bolsa de plástico dentro de la nevera. Luego, usted puede llevarlo a un centro de secado profesional y hacer que le transmitan los datos a un disco o cinta en buen estado. Muchas compañías especializadas en la restauración de computadoras y registros de computadora después de un desastre son miembros del Disaster Recovery Institute (Instituto de Recuperación de Desastres). Para localizar a una compañía miembro cerca de usted, llame al (314) 434-2272.

El jardín

A medida que bota cosas de su casa, no convierta su jardín en un basurero. Los peligros para la salud tales como alimentos y basura deben ser descartados tan pronto como el agente de su seguro o el tasador le haya dicho cómo cerciorarse de que la pérdida está cubierta. Las otras cosas que usted bote deberían ser quitadas de en medio tan pronto como el tasador de su reclamación diga que está BIEN.

Los mosquitos transmiten muchas enfermedades y una inundación puede crear condiciones ideales para que éstos se desarrollen. Drene o quite de en medio el agua estancada porque ésta puede convertirse en un criadero. También saque el agua de los barriles, las llantas viejas, y las latas. Compruebe para estar seguro de que sus canalones están limpios y pueden drenarse. Los hoyos y los desagües también necesitan ser limpiados para que puedan transportar el agua de la tormenta lejos de su casa.

Si no puede deshacerse del agua estancada, su tienda de suministros para el campo o ferretería quizá tenga un producto que elimine las larvas de los mosquitos sin perjudicar a otros animales. Un método algo menos eficaz es aplicar una capa fina de aceite de cocina al agua. Repita la aplicación cada pocos días si el agua de la lluvia ha estropeado la capa.

El césped

El césped por lo general suele sobrevivir estando sumergido en agua hasta unos 4 días. El agua salada debería ser retirada de la hierba y los arbustos. Algunos tipos de hierba no los daña una inundación de agua salada. Comuníquese con el semillero, la jardinería, o el Cooperative Extension Service (Servicio de Extensión Cooperativa). (Ver a continuación.) Puede que tenga que reemplazar el césped si hubo barro de más de una pulgada de grosor, erosión, o sustancias químicas en el agua de la inundación.

Información adicional

Probablemente verá instrucciones más detalladas sobre cómo limpiar varios contenidos en su periódico local o las escuchará en su emisora de radio o en la televisión. Muchas oficinas del Servicio de Extensión Cooperativa disponen de más información, sobre todo referente a la vida animal, vegetal, plantas de jardinería, y artículos domésticos. Mire en su guía telefónica bajo el nombre de su condado. Por ejemplo, si vive en el Condado de Jefferson, mire bajo el nombre de "Jefferson County Cooperative Extension Service".

P A S O

Infórmese sobre la asistencia económica

Cuánto se reconstruye y reemplaza depende del dinero del que usted disponga. Cuatro fuentes de asistencia económica pueden ayudarle durante el período de recuperación: la compañía del seguro, los programas gubernamentales para casos de desastres, las organizaciones benéficas, y las empresas.

Si tiene seguro completo (80 por ciento de los gastos de reponer su casa), es posible que sólo tenga que pagar lo deducible y que su póliza de seguro contra inundaciones pague la limpieza profesional y la reconstrucción. Aun cuando tenga seguro, las otras fuentes de asistencia pueden ayudarle con los gastos que la póliza de su seguro no cubra.

Organizaciones benéficas

Las organizaciones benéficas privadas como la Cruz Roja Americana, el Ejército de Salvación, y los grupos religiosos generalmente acuden al lugar del desastre inmediatamente después de una inundación. Estos grupos ayudan proporcionando aquellas cosas que el público necesita urgentemente, tales como ropa nueva, alimentos, alojamiento, asistencia médica, y consejo.

Algunas organizaciones privadas pueden ayudarle a restaurar su casa. Pueden ofrecer suministros e incluso voluntarios que le ayuden a limpiar y reconstruir. Los servicios son proporcionados gratuitamente, por lo general, sin tener en cuenta la elegibilidad de la persona a

recibir ayuda gubernamental.

La Cruz Roja Americana proporciona asistencia de emergencia a las personas afectadas por desastres, tanto si la zona ha sido declarada zona de desastre por un gobernador o el Presidente, como si no. Toda la asistencia en casos de desastres de la Cruz Roja es gratis y es provista como un regalo del pueblo estadounidense. La Cruz Roja no recibe fondos del gobierno para proporcionar dicha asistencia.

La Cruz Roja Americana puede ayudar proporcionándole vales con que comprar ropa nueva, alimentos, medicamentos esenciales, alquiler, juegos de cama, muebles esenciales, y otros artículos para satisfacer las necesidades de emergencia. La Cruz Roja también puede proporcionarle un equipo de limpieza: fregona, escoba, balde, y productos de limpieza. Escuche los informes en las noticias para averiguar a dónde debe acudir para obtener esta asistencia, o busque "American Red Cross" en la guía telefónica y llame.

Empresas

Sus canales de televisión, emisoras de radio, y periódicos locales generalmente harán públicas las formas en que las empresas contribuyen en el proceso de recuperación. Algunos negocios pueden ofrecer precios reducidos, pero desconfíe de las "rebajas de inundación" de artículos dañados por la inundación.

Algunas compañías de seguro y prestatarios pueden permitirle prorrogar sus mensualidades. A

veces, los bancos ofrecen préstamos con tasas de interés bajas para la reconstrucción. A pesar de que éstas pueden parecer más fáciles de obtener que los préstamos del gobierno, las tasas de interés suelen ser más altas.

Tenga cuidado con los forasteros que ofrezcan “ofertas especiales”, sobre todo los contratistas de reparación. Algunas veces la asociación de constructores locales ofrecerá sugerencias para la reconstrucción y sobre cómo seleccionar a los contratistas. (Ver Paso 8 sobre cómo comunicarse con los contratistas de reparación.)

Reclamaciones del seguro contra inundaciones

Puede que usted tenga hasta 3 pólizas de seguro diferentes: una del propietario, una contra inundaciones, y otra contra viento y granizo. Esta sección cubre el procedimiento a seguir para hacer la declaración del seguro contra inundaciones. Las reclamaciones de daños que no hayan sido causados por la inundación suelen hacerse de la misma forma.

Usted debería ponerse en contacto con el agente de su seguro contra inundaciones para hacer la reclamación y la declaración de los daños lo antes posible después de ocurrir la inundación. Le será asignado un tasador para que pueda fijar su reclamación. Asegúrese de proporcionar números de teléfonos donde puedan localizarle.

Si no le es posible ponerse en contacto con su agente o su compañía, telefonee al National Flood Insurance Program (Programa Nacional de Seguros contra Inundaciones) al 1-888-225-5356.

Bajo las circunstancias ideales,

el tasador debería ponerse en contacto con usted para fijar una cita y visitar su casa unos días después de su llamada. Pero si los daños causados por la inundación son extensos en su zona, puede que la visita del tasador se demore y puede que lleve algún tiempo el que su reclamación sea fijada. Si la inundación fue extensa, los tasadores programarán sus visitas para revisar los daños más extensos primero. El tasador no puede determinar los daños hasta que el agua de la inundación haya abandonado el edificio.

Mientras tanto, proteja su hogar y el contenido de éste contra daños adicionales, pero no haga reparaciones que hagan que le resulte imposible al tasador apreciar los daños. El Paso 2, Proporcione primeros auxilios a su hogar, habla sobre cómo proteger su hogar contra daños adicionales.

Mientras espera al tasador, las siguientes sugerencias le ayudarán a poner en orden la información que necesitará:

- ☑ **Tome fotos de los daños o grábelos en video** tanto del exterior como del interior del edificio y el contenido de éste.
- ☐ **Separe sus pertenencias dañadas de las no dañadas** y guárdelas para que el tasador las examine.
- ☐ **Localice los recibos, cheques pagados, o comprobantes de compra** de los artículos caros tales como los electrodomésticos principales, si le es posible. El tasador necesitará saber el nombre del fabricante, el número de serie, y el número del modelo; el precio, fecha y lugar de compra; así como una descripción del artículo.

Algunos puntos sobre la liquidación de reclamaciones

- Usted tiene derecho a ser indemnizado justamente por su pérdida, pero usted no tiene derecho a aprovecharse de un desastre.
- Usted no debe cobrar más del valor asegurado en su póliza.
- Usted no debe cobrar por artículos no asegurados, como las obras de jardinería ornamental.
- La mayoría de los tasadores reciben un salario fijo o compensación por cada caso del que se hacen cargo. No existen incentivos monetarios que animen al tasador a darle un pago reducido por su reclamación.
- Usted debería conocer el nombre del tasador, la compañía, y el número de teléfono. Es probable que el tasador sea de otra ciudad.
- En la mayoría de los casos, le reembolsarán el valor en efectivo actual de un artículo. Eso es, el valor de reemplazar el artículo menos depreciación. Si su póliza cubre el 80 por ciento o más del costo de lo reemplazado en su hogar, le reembolsarán el valor de lo reemplazado de los daños a su hogar (sin depreciación).
- Si usted tiene problemas con la reclamación del seguro contra inundaciones, su póliza debería contar con un número de teléfono u oficina con la que usted pueda ponerse en contacto, o puede llamar a su agente de seguros.

Lista de verificación de los DAC (Centros de Solicitudes de Desastres)

Antes de ir a un DAC o llamar a la línea con el prefijo 800, esmérese en reunir toda la siguiente información y documentos. Si no los tiene todos, no se preocupe; reúna lo que tenga y empiece su proceso de solicitud de asistencia en caso de desastre.

- Su nombre, dirección, número de seguridad social e identificación
- Números de teléfono donde usted o un vecino suyo pueda ser localizado
- Nombres y edades de todas las personas que residan en su hogar en el momento de la inundación
- Documentos del seguro, inclusive el formulario de la prueba de pérdida
- Un resumen de los daños y una idea aproximada de los costes de reparación o reemplazo (Ver Paso 3.)
- Su salario y el salario de todos los demás miembros a su cargo
- Una lista de aquellas personas a quién usted deba dinero y la cantidad (hipoteca, préstamo del automóvil, etc.)
- La cantidad total de sus gastos de manutención (alquiler o hipoteca, comida, ropa, servicios públicos, gastos médicos, y de transporte)
- Instrucciones para llegar a su propiedad, comenzando desde una carretera principal, y un mapa con una X sobre su propiedad.

La función del tasador de reclamaciones es recoger información para luego enviarla a la oficina central para su procesamiento. El asegurado (usted) debe entregar un formulario de prueba de pérdidas antes de transcurrir 60 días después de ocurrir la inundación. En muchos casos, el tasador le pedirá que firme el formulario y se encargará de entregarlo por usted. El formulario menciona la cantidad de su pérdida y va firmado por ambos: el asegurado y el tasador. Un punto importante a tener en mente es que *usted no tiene derecho a reembolso por aquellos gastos que el tasador no haya autorizado*.

Usted puede pedirle al tasador un pago por adelantado o parcial de la pérdida de su edificio o del contenido de éste, sobre todo si necesita el dinero para hacer que su casa sea habitable. Más adelante, cuando la cantidad total haya sido determinada, la cantidad que le dieron por adelantado será descontada del total. Usted puede solicitar un pago parcial por adelantado aun cuando no esté de acuerdo con la cantidad de la pérdida declarada en el formulario de prueba de pérdidas. Informe a su tasador si usted no está de acuerdo y pregunte qué medidas pueden ser tomadas para poner en claro el pago de su reclamación.

El cheque de liquidación de su reclamación del seguro contra inundaciones para el edificio, probablemente vaya a su nombre y al nombre del acreedor de la hipoteca. Algunas compañías de seguros envían el pago al acreedor de la hipoteca. Hable con la compañía de su hipoteca por adelantado para asegurarse de que no habrán demoras a la hora de

hacerle llegar el cobro de su reclamación.

Asistencia en desastres

Si la inundación fue extensa y causó muchos daños, es posible que su comunidad sea elegible para recibir ayuda estatal o federal. Antes de poder recibir tal ayuda, su comunidad debe ser declarada zona de desastre por su gobernador, el director de alguna agencia federal, o el Presidente. La televisión, la radio, y los periódicos locales le mantendrán informado sobre las declaraciones de desastre y a dónde dirigirse para obtener información sobre cualquier programa que pueda haber a su disposición.

Si la inundación fue grave y su zona es declarada una zona de desastre mayor por el Presidente, puede que abran uno o más Disaster Application Centers: DACs (Centros de Solicitudes en Caso de Desastres). Estos centros proporcionan información y recogen solicitudes de asistencia. Por lo general, se encuentran ubicados en alguna escuela u otro edificio público.

Compruebe los informes de sus canales de televisión, emisoras de radio, y periódicos locales que publican la ubicación y las horas de los Centros de Solicitudes en Caso de Desastres. Es posible que hagan público un número gratis (con el prefijo 800) al que pueden llamar para solicitar información sobre programas y donde le tomarán las solicitudes de asistencia por teléfono. También suele haber disponible una línea telefónica, denominada TDD, para las personas con problemas de audición.

La asistencia federal para casos de desastres puede estar disponible

en algunas ocasiones para afrontar las pérdidas y necesidades no aseguradas. Aquellas personas que no tengan seguro deberían acudir primero a un Centro de Solicitudes en Caso de Desastres. De ser posible, aquellas personas con seguro deberían hacer la entrega del formulario de prueba de pérdidas antes de acudir a los Centros de Solicitud en Caso de Desastres. Si hay una espera larga, usted puede hacer una cita para otro día o usar la línea gratuita con el N° de prefijo 800.

Cuando acuda a un Centro de Solicitudes en Caso de Desastres o solicite asistencia para casos de desastres, lleve consigo todos los artículos que le sea posible de los detallados en el cuadro de la página 34. La primera persona con la que usted hablará en el Centro de Solicitud en Caso de Desastre será el/la recepcionista. Él o ella necesitará revisar sus daños y necesidades para identificar los programas más adecuados para usted. Usted recibirá una lista de los programas que podrían ayudarle. Luego, podrá hablar con los representantes de estos programas en el Centro de Solicitudes para Casos de Desastres.

Existen 6 tipos de asistencia federal o estatal para casos de desastre. Excepto donde se detalla, los siguientes estarán disponibles *solamente* si el Presidente dicta una declaración de desastre para su zona.

Asistencia de alojamiento en caso de desastre

Este programa puede proporcionar un lugar seguro donde hospedarse hasta que las reparaciones de los hogares dañados

hayan sido realizadas. Asistencia con el alquiler o casas móviles (prefabricadas) pueden ser provistas a aquellas personas sin seguro. Si las reparaciones son llevadas a cabo rápidamente para hacer que su hogar sea habitable, este programa puede proporcionar los fondos para hacer dichas reparaciones.

Préstamos para casos de desastre

Los propietarios de viviendas y negocios, los agricultores, y otras personas con pérdidas a la propiedad o de artículos personales pueden ser elegibles para recibir préstamos con tasas de interés bajas. Estos préstamos son gobernados por la Small Business Administration: SBA (Administración de Empresas Pequeñas) y la Farmers Home Administration: FmHA (Administración Hogareña de Agricultores). La SBA y la FmHA pueden hacer préstamos incluso cuando no se haya dictado una declaración de desastre por parte del Presidente.

La elegibilidad y las tasas de interés varían según los ingresos y la situación económica del solicitante. Compruebe con su periódico local, canal de televisión, o emisora de radio para averiguar qué tipo de préstamos está disponible para reemplazar sus pertenencias y reparar su hogar.

Subvenciones individuales y familiares

Este programa puede proporcionar fondos para los gastos más inmediatos y necesidades graves. Las subvenciones pueden cubrir gastos inmediatos como tratamiento médico, transporte, reparación al hogar, reemplazo de los artículos

esenciales de uso personal, y el costo de proteger su propiedad contra la inundación. Los solicitantes deben carecer de otros recursos económicos o de seguro o poder calificar para un préstamo para casos de desastre de la SBA.

Deducciones del impuesto sobre la renta

Si se hace una declaración federal, es posible que califique para hacerle una corrección a su declaración de impuestos del pasado año y recibir una devolución parcial para las pérdidas no cubiertas por el seguro. Aun cuando no se dicte una declaración federal, usted puede deducir sus pérdidas no cubiertas por el seguro en su próxima declaración de impuestos. Solicite a la Internal Revenue Service (Superintendencia de Contribuciones) que le envíen la Publicación 547, *Non-Business Disasters, Casualties, and Theft* (desastres no industriales, pérdidas, y robos) para mayor información.

Asistencia para poner a prueba de inundación

Restaurar el estado original de un edificio después de una inundación solía ser el foco de los programas gubernamentales para casos de desastres. Ahora algunos programas promueven la puesta a prueba de inundación—eso es, modificar el edificio de forma que pueda soportar los daños de una futura inundación. (Ver Paso 8.) El programa de préstamos para casos de desastres de la SBA puede anticipar cantidades de dinero adicionales para cubrir ciertos costos para la puesta a prueba de inundación—pregunte al personal de la SBA

sobre los detalles. Otros programas de asistencia para poner a prueba de inundación varían de estado a estado.

Asesoría

Una variedad de programas proporcionan asesoramiento sobre cómo recuperarse de un desastre. Estos programas incluyen ayuda en el desempleo, vales de comida, impuestos sobre la renta, reclamaciones del seguro, asuntos de carácter jurídico, beneficios para los veteranos, y consejo en crisis. El consejo en crisis puede resultar especialmente útil para hacer frente a los problemas durante la recuperación de la inundación antes de que se conviertan en algo imposible.



Vuelva a construir para ponerse a prueba de inundación

No sólo restaure; construya mejor. Este es el mejor momento para pensar en poner su casa a prueba de inundación porque puede hacer muchas renovaciones para proteger su propiedad en el futuro. Muchas de las medidas de puesta a prueba de inundación son bastante sencillas, económicas y fáciles de implementar. Poniendo a prueba de inundación a medida que repara, usted puede hacer que la próxima inundación le sea más leve a usted y a su bolsillo.

Puesta a prueba de inundación

Poner a prueba de inundación significa remodelar o reconstruir utilizando materiales y métodos que prevendrán o reducirán los daños de futuras inundaciones. Poner su casa a prueba de inundación ofrece muchos beneficios:

- La puesta a prueba de inundación le ahorrará dinero y problemas en caso de próximas inundaciones.
- Muchas medidas de puesta a prueba de inundación son baratas.
- Proteger su hogar contra futuros daños de inundación aumentará el valor de venta de su propiedad.
- Muchas de las medidas de la puesta a prueba de inundación pueden ser fácilmente incorporadas a las reparaciones y la reconstrucción, reduciendo sus costos.

- Algunos programas de asistencia económica pueden ayudar a pagar la puesta a prueba de inundación.
- Preparándose para la próxima inundación, usted puede volver a tomar las riendas de su futuro — una forma garantizada de reducir su nivel de ansiedad y tensión. Usted no necesita esperar al gobierno para actuar; puede encargarse de proteger su casa por sí mismo.
- La puesta a prueba de inundación no posibilitará la permanencia en su casa durante una inundación. Pero sí es probable que le resulte más rápido y fácil llevar a cabo la limpieza la próxima vez.

Antes de reparar o reconstruir, lo primero que debería hacer es hablar con el departamento de construcción de su municipio o ciudad. Necesitará hacer las siguientes preguntas:

- ¿Cuáles son los procedimientos para solicitar un permiso de obra? ¿Qué tipo de inspecciones necesitará ser realizado?
- ¿Está su casa dañada sustancialmente? (Ver cuadro, página 40.) Esto es importante porque es posible que necesite elevar o trasladar su casa para satisfacer los códigos de construcción locales.
- ¿Existen requisitos adicionales de códigos de construcción u otras limitaciones sobre lo que

puede hacerle a su casa y a su propiedad?

- ¿Qué nivel de protección debería emplear para proteger su casa? El nivel de protección contra inundaciones es el nivel de inundación que usted desee que su casa pueda soportar sin que su hogar o pertenencias sufran daños.

Comience preguntando al departamento de construcción qué nivel de protección contra inundaciones se requiere en su localidad. Si ha habido una inundación más alta del nivel que le han dado, debería usar ese nivel de inundación más 1 o 2 pies como referencia de seguridad. La próxima inundación podría ser peor.

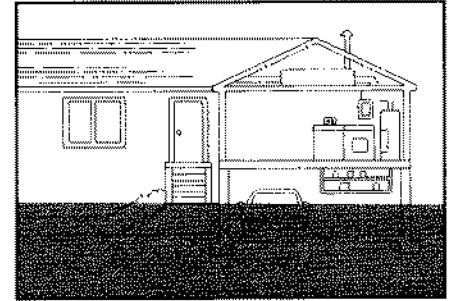
El próximo paso consiste en decidir si le sería más conveniente vivir en otro lugar, lejos de las zonas que se inundan. Pregunte al oficial de su departamento de construcción sobre las agencias gubernamentales que a veces compran terrenos para usarlos como espacios libres o protegidos contra inundaciones en zonas que se inundan—es posible que usted califique.

Si está seguro de que reparará o reconstruirá su hogar en una zona propensa a las inundaciones, seleccione el tipo de puesta a prueba de inundación que sea mejor para su casa o propiedad. Existen 5 tipos de puesta a prueba de inundación descritos aquí, así como sugerencias de reparaciones para ayudarle a reparar y construir sin peligro.

Cinco tipos de puesta o prueba de inundación

1. Elevación

La mayoría de las casas pueden ser elevadas de forma que la planta más baja quede por encima del nivel de protección contra inundaciones. Si sus cimientos sufrieron daños debidos a la inundación, es posible que necesite subir la casa para repararla. Le será más fácil y más barato elevar la casa en ese momento.



Deben haber muchos contratistas calificados para hacerse cargo de la elevación de su casa por encima del nivel de inundación. La elevación o el traslado son las únicas formas razonables de proteger su hogar si está sujeto a las inundaciones costeras o a inundaciones profundas (inundaciones de más de 6 pies de profundidad). La elevación y el traslado son las dos formas más seguras a la hora de poner su casa a prueba de inundación.

Un edificio elevado necesitará cimientos nuevos. El contratista elevará la casa y la montará sobre un armazón temporal denominado entramado mientras que se construyen los nuevos cimientos debajo. Los cimientos de un edificio elevado pueden tener columnas, estribos, pilotes, o paredes de cimiento elevadas (ver dibujo). El edificio elevado, por lo general,

tendrá mejor aspecto y estará más protegido si se coloca tierra de relleno alrededor de los nuevos cimientos. Pero compruébelo con su departamento de construcción antes de añadir tierra de relleno. Puede que no esté permitido hacerlo en todas las zonas de su comunidad.

2. Traslado

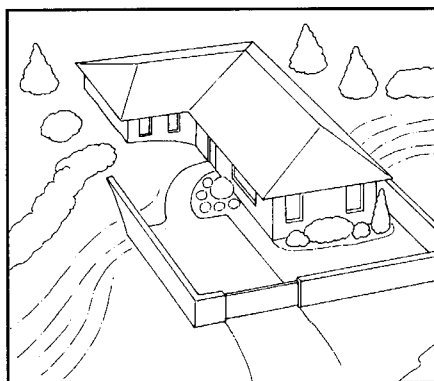
Trasladar una casa de su zona propensa a inundación es la forma más segura de protegerla contra los daños causados por una inundación. La mayoría de las casas y los edificios industriales pequeños en buen estado pueden ser trasladados, y, por lo general, no es un problema encontrar contratistas especializados en la mudanza de edificios. Usted tendrá que comprar una parcela nueva a menos que su parcela actual sea grande y tenga un buen sitio en un terreno más elevado para su casa. El traslado y la elevación son las únicas elecciones razonables para proteger una casa sujeta a las inundaciones profundas (inundaciones de más de 6 pies de profundidad) o inundaciones costeras.

3. Muros contra inundación

Los muros contra inundación, andenes, y diques trabajan para evitar que el agua de la inundación alcance su casa. Suelen estar construidas hasta la altura del nivel de protección contra inundaciones en su zona, como mínimo. Los muros contra inundación generalmente están hechos de cemento. Los andenes son simplemente diques pequeños, generalmente hechos de terraplén.

Los muros contra inundación, andenes, y diques pueden o bien

rodear el edificio (anillo de dique) o bien estar conectados a un terreno más elevado. También pueden estar contruados contra las paredes de los cimientos. Un sumidero y una bomba serán necesarios para bombear al exterior el agua que se filtre por debajo de la pared. Los muros contra inundación, los andenes, o diques puede que no estén permitidos en su zona si pueden crear problemas de drenajes en la propiedad de su vecino. Comuníquese con su departamento de construcción antes de comenzar las obras.



Los muros contra inundación de todos los tipos dan mejor resultado en lugares donde la inundación es inferior a 3 pies de profundidad. Si el agua de la inundación cercana a su hogar desarrolla corrientes rápidas, los diques de tierra y los andenes no deberían ser usados ya que podrían ser arrastrados por la corriente. Los muros contra inundaciones y los andenes pueden no ser adecuados para casas con sótanos.

Si no hay suficiente espacio para un andén o un dique, es posible que pueda construir un muro contra inundaciones de cemento que ocupa menos espacio. El muro debería contener barras de soporte internas que refuercen el muro y le

Cuándo poner a prueba de inundación

Dos proyectos deberían ser incorporados a las reparaciones:

- Si los cimientos deben ser reparados, es posible que usted pueda mudarse o elevar la vivienda usando la misma maquinaria que se emplea para sostener en alto la casa durante las reparaciones de los cimientos.
- Las medidas de la puesta a prueba de inundación en mojado son fáciles y no muy caras. Varias de las “Sugerencias para la reconstrucción” en esta sección podrían serle útiles mientras repara su hogar.

Por supuesto, algunas de las medidas pueden ser incorporadas después de hacer las reparaciones. Por ejemplo, puede ser más fácil construir un muro contra inundación o un andene durante las vacaciones de verano. Mientras tanto, usted debería pedir las publicaciones de puesta a prueba de inundación detalladas al final del Paso 9 y leer cómo proteger su casa poniéndola a prueba de inundación.

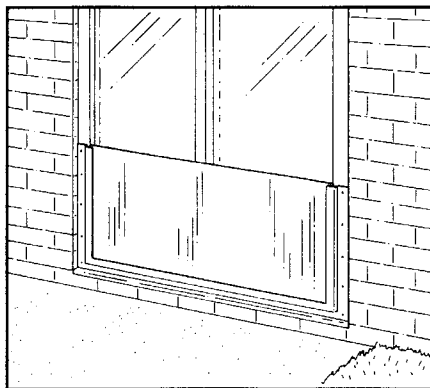
¿Está su casa dañada sustancialmente?

Dañada sustancialmente significa que el costo de restaurar su casa a su condición original “antes de sufrir daños” sería igual o excedería el 50 por ciento del valor de su hogar, antes de ocurrir los desperfectos.

permitan evitar las grietas y los daños de asiento que ocurren con el paso del tiempo. El muro debe estar anclado adecuadamente para poder soportar la misma presión del agua que puede destruir las paredes del sótano. (Ver página 9.)

4. Puesta a prueba de inundación en seco

La puesta a prueba de inundación en seco significa sellar un edificio para mantener el agua de la inundación fuera. Todas las áreas por debajo del nivel de protección contra la inundación son hechas impermeables. Las paredes son cubiertas con planchas de plástico o goma o de compuestos especiales de impermeabilización. Las aperturas como las puertas, ventanas, desagües, y conductos son cerrados permanentemente, o son sellados temporalmente con forros protectores o sacos de arena.

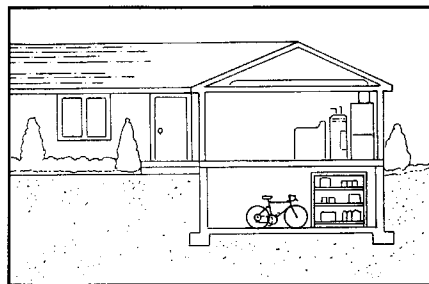


La puesta a prueba de inundación en seco sólo puede realizarse si las paredes de su hogar son lo suficientemente fuertes como para soportar la presión del agua de la inundación sin derrumbarse. Por esta razón, la puesta a prueba de inundación en seco no es recomendada si el nivel de protección contra inundaciones supera los 2 o 3 pies de profundidad del nivel del

piso. La puesta a prueba de inundación en seco, por lo general, no es adecuada para viviendas con sótanos o espacios angostos. (Ver páginas 8 y 9.)

5. Puesta a prueba de inundación en mojado.

La puesta a prueba de inundación en mojado significa modificar un edificio de forma que el agua de la inundación cause solamente daños mínimos al edificio y su contenido. Los materiales de construcción por debajo del nivel de protección contra inundación son sustituidos con materiales impermeables. El agua de la inundación puede entrar en el edificio para contrarrestar la presión del agua en el exterior de las paredes. (Ver los dibujos en las páginas 8 y 9.)



Usted debería amueblar las zonas que han sido puestas a prueba de inundación en mojado con muebles ligeros, portátiles que puedan ser cambiados de lugar fácil y rápidamente antes de una inundación. Los objetos que son difíciles de mover rápidamente como los hornos, los calentadores de agua, los electrodomésticos, y las estanterías de libros se colocan en plataformas permanentemente o se reinstalan en la planta alta.

La puesta a prueba de inundación en mojado ofrece una ventaja sobre los otros 4 tipos de puesta a prueba de inundación: incluso un

mínimo de esfuerzo reducirá de modo significativo el daño de la inundación la próxima vez. Se podrán ahorrar miles de dólares solamente con mover los muebles y los electrodomésticos fuera de las zonas que se inundarían. Si decide no usar uno de los otros 4 tipos de puesta a prueba de inundación, debería usar las medidas de puesta a prueba de inundación en mojado a la vez que repara y reconstruye. Las sugerencias de construcción detalladas en esta sección le proporcionarán más ideas sobre la puesta a prueba de inundación.

Permisa de obra

Una vez que haya determinado los pasos que va a tomar en cuanto a la puesta a prueba de inundación y las reparaciones, los códigos locales de construcción generalmente requieren la obtención de un permiso de obra. Antes de hacer las reparaciones o los cambios a su casa o propiedad, asegúrese de que sus planes son repasados y autorizados por su departamento de construcción. Es posible que también necesite el VISTO BUENO de su asociación de propietarios o del acreedor de la hipoteca antes de hacer las reparaciones o las modificaciones a su hogar o propiedad.

Si solamente va a reemplazar artículos como la alfombra o los tableros de pared, probablemente no necesitará un permiso—pero debería confirmarlo con su departamento local de construcción antes de seguir adelante. Por lo general, tendrá que obtener un permiso para las obras de carácter eléctrico y reparaciones de los daños en la estructura, como paredes quebradas.

La mayoría de los códigos de construcción locales y estatales requieren que un edificio que haya sufrido daños extensos (ver cuadro) sea tratado como si se tratase de un edificio nuevo. Un edificio residencial nuevo debe ser construido de forma que la planta más baja esté al mismo nivel o por encima del nivel de protección contra inundaciones. En otras palabras, si los daños a su casa son extensos, no tendrá otra elección que elevar o trasladar su casa a fin de satisfacer los códigos locales de construcción.

El incumplimiento de satisfacer el código local de construcción puede tener como consecuencia el paro de las obras, una multa, tasas de seguro contra inundaciones más altas, que le nieguen la obtención del seguro contra inundaciones, o todas las mencionadas.

Sugerencias para la reconstrucción

Déle a su hogar suficiente tiempo para que se seque. Muchos de los problemas se presentan si se reconstruye inmediatamente después de una inundación antes de que todo se haya secado. Si tarda una semana para que la humedad que usted puede observar desaparezca, permita que pase al menos otra semana para que las zonas que usted no pueda ver se sequen. No trate de abrir una puerta hinchada por la fuerza. Tampoco haga que encajen por la fuerza. Cuando esté completamente seca, la madera recobrará su forma original.

Existen pequeñas medidas, baratas que usted puede tomar para hacer que su recuperación resulte más fácil después de otra posible inundación.

Productos que resisten los daños del agua

Los productos detallados a continuación resisten los daños de agua y son seguros para el uso en zonas propensas a inundarse.

- Cemento, bloques de cemento, o ladrillo barnizado
- Arcilla, cemento, o azulejos de cerámica
- Clavos, grapas de huracán, y conectores galvanizados o de acero inoxidable (en áreas que se pueden inundar con agua salada)
- Alfombras interiores/exteriores con respaldo sintético (que no se pueden fijar)
- Plástico de vinilo, terrazo, goma, o suelos de vinilo sujetos con materiales adhesivos impermeables
- Puertas y marcos de ventanas metálicos
- Pinturas de poliéster epóxico (No use pinturas resistentes al moho en el interior, sobre todo en cunas, parques, o juguetes, ya que contienen un ingrediente que es tóxico.)
- Piedra, tejas, o piedra fundida (con mortero impermeable)
- Mastique, silicona, o poliuretano vertido que forma el suelo
- Aislamiento de Styrofoam
- Cola resistente al agua

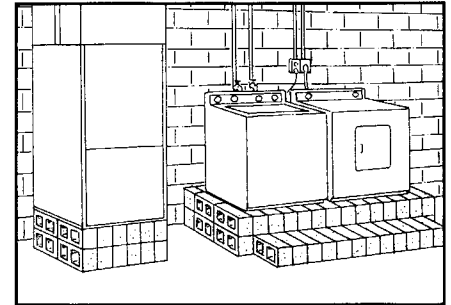
Servicios públicos

Cambie de lugar el interruptor principal o la caja de fusibles y los contadores de los servicios públicos hasta que queden por encima del nivel de protección contra inundación de su hogar. Asegúrese de que cada circuito esté identificado para saber qué circuitos controlan ciertas tomas de corriente e interruptores. Si el código eléctrico lo permite, suba las tomas de corriente y los interruptores eléctricos por encima del nivel de protección contra inundaciones.

Si va a reemplazar un horno inundado, calentador de agua, o aire acondicionado, instale el aparato nuevo en un piso más elevado. Si la bomba de su aire acondicionado o del calentador está fuera, instálelo en una plataforma por encima del nivel de protección contra inundación. Un calentador de agua puede ser colocado en cualquier sitio cercano a una tubería de agua caliente. Un horno con un regulador de tiro hacia arriba puesto en un sótano puede ser reemplazado con un horno con regulador de tiro hacia abajo en un piso por encima del nivel de protección contra inundación.

Allí donde el nivel de protección contra inundación no sea demasiado elevado, un horno, calentador de agua, u otro electrodoméstico pesado puede ser colocado encima de una plataforma dentro de la casa. Coloque el electrodoméstico en una plataforma de bloques de cemento o de madera sujeta por bloques de cemento. Asegúrese de que los electrodomésticos, como las lavadoras y secadoras, queden fijas sin vibrar ni caerse de los bloques o plataforma durante su uso.

Usted puede proteger el horno,



el calentador de agua, la lavadora, y la secadora de inundaciones superficiales con un muro contra inundación construido alrededor de un electrodoméstico. Un muro de cemento o madera de 1 o 2 pies de profundidad pueden detener una inundación de poca profundidad. El muro debería ser impermeabilizado con planchas de plástico o compuestos de impermeabilización que pueden ser comprados en ferreterías.

Paredes

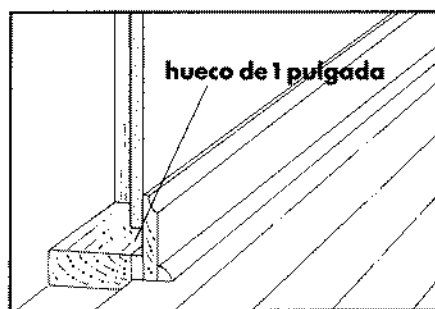
Lave y desinfecte los pies derechos (montantes) y los soportes si el tablero de pared y el aislamiento tuvo que ser retirado. Si va a reconstruir las paredes, recuerde que los pies derechos y los soportes de metal no se dañan con el agua tanto como los de madera.

La madera tratada a presión resistirá el moho y los insectos que se alimentan de madera del exterior, pero puede hincharse tanto como la madera no tratada si se moja. Algunos tipos de madera tratada a presión no deberían ser usados en el interior de la vivienda, donde pueden entrar en contacto con alimentos o con la piel. (Depende de los productos químicos que se utilizaron para tratarlos.) Pregunte a su compañía de madera que le ayude a escoger el producto correcto para las obras que va a realizar. Ellos deberían tener

también hojas de información al consumidor que expliquen las precauciones específicas para algunos de los productos. Pídaselas.

Tableros de pared

Piense en dirección horizontal en lugar de vertical. Instale los paneles de tablero de pared a lo largo para que sólo tengan 4 pies de altura. Si la próxima inundación es de menos de 4 pies de profundidad, sólo tendrá que cambiar media pared. (Ver página 19.)



Este dibujo muestra otra alternativa. Deje la pared abierta una pulgada por encima del soporte. El rodapiés esconderá este hueco. Cuando quite el rodapiés después de la próxima inundación, la cavidad de la pared drenará más libremente y el aire circulará mejor. Compruebe los códigos locales, sin embargo. Si se requiere una pared de incendio, el código de construcción puede que no permita dejar dicho espacio.

Los "tableros verdes" u otros tableros resistentes a la humedad están diseñados para los baños y otras áreas húmedas, como los sótanos. Puede ser mucho más firme cuando se moja que los tableros de pared normales. Pero si se empapan de agua de la inundación, presentan los mismos riesgos de salud que los tableros de pared normales y deberían ser cambiados.

Pisos

Algunos pisos están hechos de tableros de madera prensada o de madera contrachapada, materiales que se descomponen si permanecen mojadas durante mucho tiempo. Las viguetas del piso y algunos suelos de madera recobrarán su forma original si se les permite secarse de forma natural.

Después de volver a clavar las puntillas, un suelo de madera necesitará ser lijado un poco para que quede liso, o usted puede colocar un nuevo pavimento para poner un suelo nuevo sobre él. Use tornillos o clavos de tornillo en los suelos y las escaleras para reducir la arqueación. No coloque suelo o alfombra nueva hasta que el subsuelo esté completamente seco. (Ver el cuadro en la página 42 sobre los productos que resisten los daños del agua.)

Pintura

No pinte hasta que la superficie esté completamente seca. Si la superficie todavía está húmeda, la pintura se despegará. Las cosas parecen estar secas en la superficie mucho antes de estar secas en su interior, y esto puede ocasionar errores costosos. Puede llevar varias semanas para que la superficie se seque lo suficiente.

Para darse una idea de si una pared o piso está lo suficientemente seco para pintarlo, seque un área de unas 18 pulgadas cuadradas aproximadamente con un secador de mano. (Cuando compruebe una pared, elija un área en la parte inferior de la pared cerca del suelo, donde estará más húmeda.) Cubra el área con un forro de plástico claro. Selle completamente todas las terminaciones con cinta.

Productos a evitar

Evite usar o almacenar estos productos en áreas propensas a inundarse.

- Aislamiento de celulosa o de fibra de vidrio
- Corcho, o tableros de corcho
- Gasolina, aceite para el motor, herbicidas, pesticidas, lejía, limpiadores de desagües, de piscina, y otros productos químicos
- Linóleo
- Tableros de madera prensada, contrachapada o de serrín, de fibra, de papel, de paja o paneles de fibra de madera del tipo "Masonite"
- Tableros de pared, tableros de yeso, pirca, yeso
- Papel para empapelar la pared

Compruebe el plástico 24 horas más tarde. Si hay gotitas de condensación en el lado del plástico que estuvo contra la pared o suelo, eso significa que todavía está demasiado húmeda para pintarla.

Usted puede cubrir las superficies de cemento con una capa de aislador penetrante que haga que la limpieza le resulte más fácil la próxima vez. No pinte encima de las manchas de agua—se notarán incluso después de haberle aplicado varias capas de pintura. Trate el área manchada con una capa de barniz de goma laca o de un quitamanchas industrial antes de pintar.

Si va a poner a prueba de agua sus paredes, no se confíe de las pinturas impermeabilizantes; éstas no pueden impedir la filtración del agua del exterior. Dichas pinturas pueden proteger una azotea contra la lluvia, pero no pueden proteger las paredes y los pisos contra la presión del agua estancada. (Los tableros de plástico o de goma proporcionan el sello impermeable más seguro.)

Ventanas

Si vive cerca de la costa, es posible que su casa sufra daños causados por los vientos fuertes y las riadas de un huracán o por tempestades nordestales. Cubriendo con tableros todas sus ventanas y puertas o instalando contraventanas fijas contra huracanes son las mejores formas de evitar que se rompan y permitan que las fuertes lluvias, que acompañan a las tormentas costeras, entren. Poniéndoles cinta a las ventanas no evitará que se quiebren durante un vendaval.

Corte la madera contrachapada de forma que sea de la medida de

sus ventanas y puertas antes de que amenace una tormenta. Identifique cada pieza para saber qué puerta o ventana debe cubrir. Guarde las piezas de madera contrachapada con los clavos u otros fijadores que necesitará para colocarlas. De esa forma, usted podrá colocar la madera contrachapada rápidamente cuando amenace un vendaval.

Contratistas

Usted puede necesitar un contratista que le ayude a reconstruir, especialmente para encargarse de las obras difíciles tales como la reparación de los cimientos y trabajos de electricidad. Si usted está satisfecho con la calidad del trabajo realizado por los contratistas licenciados locales, pruébelos primero. Si no pueden ayudarle, pídale recomendaciones.

Si usted debe emplear a un contratista que no conoce, hable con varios de ellos antes de firmar nada. Un buen contratista estará de acuerdo con usted en tomar los pasos siguientes:

- Compruebe el prestigio de la firma.** La Better Business Bureau (Oficina para Mejorar los Negocios), la asociación de constructores residenciales, o los consejos del gremio de la construcción son fuentes de información excelentes. Pregunte si se han presentado quejas a responder contra la firma.
- Pida certificados de que tiene un seguro.** Asegúrese de que el contratista tiene seguro de incapacidad y seguro de compensación a los trabajadores. Si el contratista no está asegurado, es posible que usted tenga que responsabilizarse de los accidentes que ocurran en su

propiedad.

- ❑ **Pida referencias.** Los contratistas suelen estar dispuestos a proporcionar los nombres de clientes anteriores. Llame a algunos de esos clientes y pregúnteles si volverían a contratar de nuevo al mismo contratista.
- ❑ **Pida los presupuestos por escrito.** Asegúrese de incluir todo lo que usted espera que haga el contratista. Algunos de ellos cobran honorarios por la preparación de un presupuesto, lo cual se comprende ya que tienen mucho trabajo que hacer después de una inundación.
- ❑ **Pida un contrato.** El contrato debería incluirlo todo y detallar claramente todas las obras, los costos, y la forma de pago. No firme nunca un contrato en blanco o uno que tenga espacios en blanco. Si se trata de una cantidad elevada de dinero, puede merecerle la pena hacer que un abogado examine el contrato antes de usted firmarlo.
- ❑ **Pida todas las garantías por escrito.** Si el contratista ofrece garantías, éstas deberían ponerse por escrito en el contrato, detallando claramente lo que está garantizado, quién es responsable de la garantía (el suministrador, el contratista, o el fabricante), y qué período de validez tiene la garantía.
- ❑ **Obtenga una copia final del contrato firmado.** Una vez firmado, quedan obligados usted y el contratista.
- ❑ **No firme que está de acuerdo con las obras antes de que éstas terminen.** No firme ningún documento de terminación o haga el pago final hasta

que usted esté satisfecho con las obras. Un contratista intachable no le amenazará ni le apresurará para que firme si la obra no está terminada adecuadamente.

Las zonas en recuperación de inundaciones a menudo son el centro principal de actividades comerciales deshonestas. Los códigos de construcción a menudo exigen que las obras sean realizadas por contratistas licenciados. Algunos departamentos de construcción y gremios mantienen listas de los contratistas que trabajan en su comunidad.

Estos son algunos puntos a recordar:

- Tenga cuidado con aquellos contratistas que usted no conozca y que ofrezcan “precios especiales” después de un desastre o que deseen usar su casa como “casa modelo”.
- Exija que le den todos los detalles de carácter financiero por escrito y una explicación de la razón de la diferencia entre lo que usted tendrá que pagar y los precios normales. Las rebajas merecen la pena y existen, pero asegúrese de que recibirá los servicios y los productos que usted cree estar pagando.
- No firme un contrato si un vendedor le ha presionado. Las leyes federales requieren un período de 3 días de reposo para las ventas de puerta-a-puerta no solicitadas de más de US\$ 25. Si usted desea cancelar dicho contrato dentro del plazo de 3 días laborales posteriores a la firma, envíe su cancelación por correo registrado. Otros tipos de contratos pueden tener cláusulas de cancelación diferentes.

- Desconfíe si le piden que pague con dinero en efectivo al instante en lugar de escribir un cheque a nombre de la compañía contratista. Un depósito razonable es un 30 por ciento del costo total del proyecto.
- Asegúrese de que su contratista le llama a usted o a un inspector calificado para revisar la obra antes de que ésta sea cubierta. En algunas obras, la mala calidad en los desagües o las paredes del sótano no estará a la vista y usted no podrá comprobar si hay algún problema hasta la próxima inundación. La mayoría de los departamentos de construcción deben examinar los cables eléctricos y las tuberías antes de que las paredes sean cubiertas con tableros de pared o paneles.

Si cae en las redes de un fraude o tiene problemas con un contratista algo menos que intachable, la oficina de protección al consumidor estatal o local o la unidad de protección contra fraudes de la oficina del procurador general de su estado podría informarle de lo que debe hacer.



Prepárese para la próxima inundación

Estar listo es algo más que un dicho de los Scouts (jóvenes exploradores). Es muy probable que su casa se vuelva a inundar algún día. Prepararse para la próxima inundación le protegerá a usted y a sus familiares, su propiedad, sus ahorros, y su tranquilidad mental. Además de las medidas de puesta a prueba de inundación discutidas en el paso anterior, usted debería comprar un seguro contra inundaciones, desarrollar un plan de respuesta a una inundación, y ayudar a su comunidad a incorporar un programa de protección contra inundaciones.

Seguro contra inundaciones

Aun cuando haya puesto su casa a prueba de inundación, usted todavía necesitará un seguro que le proteja contra los sucesos inesperados, tales como una inundación que asciende por encima del nivel de protección contra inundaciones. Si tiene seguro, averigüe si es del tipo adecuado, y si lo cubierto por el seguro es suficiente. Las pólizas de seguro del propietario no cubren los daños causados por inundaciones, por lo que usted necesitará comprar una póliza diferente bajo el National Flood Insurance Program: NFIP (Programa Nacional de Seguro contra Inundaciones).

Una póliza del NFIP cubre lo siguiente:

- Daño a su edificio o al contenido de éste causado por el estado general del agua superficial de la

inundación (hasta la cantidad de su cobertura).

- Gastos de mudanza y almacenamiento de su contenido hasta un plazo de 45 días (hasta la cantidad del mínimo deducible).
- Gastos de la retirada de desechos dejados por la inundación.

Una póliza del NFIP *no* cubre lo siguiente:

- Daños causados por alzamiento de aguas subterráneas, obstrucción del sistema de desagüe, riadas subterráneas, lluvia desplazada por el viento, o problemas de drenaje locales no considerados un "estado general de inundación"
- Propiedad ubicada fuera de un edificio asegurable, incluyendo las verjas, piscinas al aire libre, vías de acceso, desembarcaderos, muros contra inundaciones, cosechas en el campo, y obras de jardinería ornamental
- Vehículos, remolques sobre ruedas, y lanchas
- Paneles, alfombras, muebles, y contenidos en la parte terminada de su sótano o debajo de un edificio elevado
- Animales domésticos
- Dinero, documentos valiosos, y valor del terreno
- Gastos de manutención y pérdida de ingresos

La NFIP proporciona cobertura de seguro respaldado por el gobierno federal para cualquier edificio en una comunidad que participe en el

programa. Casi todos los tipos de edificios con paredes y techos pueden ser asegurados. *No importa si el edificio está o no está en una zona de inundación.* Una casa móvil (prefabricada) fijada de forma permanente en una parcela y anclada adecuadamente también puede ser asegurada. Usted puede obtener seguro tanto para el edificio como para el contenido de éste.

Cobertura del edificio. Se puede comprar seguro para el edificio, incluyendo las paredes, los suelos, el aislamiento, enmoquetado, horno, u otros artículos fijados permanentemente a la estructura. (Artículos permanentes incluyen todo aquello que no se caería si pusiera el edificio boca abajo.) Hasta un 10 por ciento de la cobertura del edificio puede ser aplicado a un garage no adosado o cocheras abiertas en la misma parcela.

Si compra seguro de sustitución del 80 por ciento o más del valor de su casa, a usted le reembolsarán el valor de sustitución de los daños a su casa—no se aplica la depreciación. Si su cobertura es de menos del 80 por ciento, le reembolsarán el valor actual en efectivo de los daños, el coste de sustitución menos la depreciación.

Cobertura de los artículos del interior. La cobertura de los artículos del interior asegura su propiedad personal. Los inquilinos así como los propietarios pueden comprar cobertura de los artículos del interior. Aunque usted puede obtener esta cobertura sin tener una póliza de cobertura del edificio, dicho contenido debe estar ubicado en un edificio que pueda ser asegurado bajo el NFIP. La cobertura del contenido pagará algunos de los

gastos de mudanza y almacenamiento del contenido en un lugar seguro cuando haya amenaza de inundación.

Sótanos. La cobertura del edificio es recomendada para cubrir las paredes, el suelo, el horno, y los demás componentes estructurales de un sótano. Sin embargo, el NFIP no cubre las porciones terminadas de un sótano (alfombras, tableros de pared) o su contenido. Los daños a los cimientos del sótano es un problema grave durante una inundación, por lo que dicha cobertura puede ser muy importante aun cuando no cubra las porciones terminadas (alfombras, tableros de pared) del sótano. Algunas compañías privadas venden seguros que cubren el daño causado por el agua en caso de atascamiento del sistema de desagüe o fallo de la bomba del sumidero. El NFIP no cubre estos sucesos.

El seguro contra inundaciones del NFIP es vendido a través de agentes y compañías de seguro privadas. Todas las pólizas ofrecen coberturas y tasas idénticas. Las casas más nuevas o renovadas extensamente reciben tasas de seguro contra inundación según su elevación en relación al nivel de inundación estimado. Las casas más antiguas, a las que se les ofrece una “provisión constitucional”, califican para recibir una tasa fija, subvencionada. Las casas fuera de zonas de inundación señaladas en los Mapas de Tasas de Seguro contra Inundaciones a menudo pagan unas tasas más reducidas. Usted puede comprobar la ubicación de su propiedad en un Mapa de Tasas de Seguro contra Inundaciones en su depar-

tamento de construcción o preguntarle a un agente de seguros.

Algunas compañías de seguro venden sus propias pólizas de seguro contra inundaciones, aunque la cobertura y las tasas son diferentes a las del NFIP. Algunos seguros de casas móviles (prefabricadas) cubren las pérdidas causadas por la inundación. A diferencia del NFIP, el seguro privado varía de compañía a compañía, por lo tanto, compruebe y compare las coberturas y tasas.

Si su hogar está ubicado en una zona de inundación señalada en un Mapa de Tasas de Seguro contra Inundación, usted debe comprar seguro que cubra una inundación como condición hipotecaria o préstamo para hacer renovaciones de un acreedor regulado por el gobierno federal, o como condición para recibir asistencia federal para casos de desastre. En algunos casos, los seguros privados satisfarán este requisito pero, por lo general, el prestamista o la agencia de asistencia en caso de desastre le pedirá que obtenga una póliza del NFIP.

Plan de respuesta en casa de inundación

La preparación de un plan de respuesta en caso de inundación le ayudará a pensar en todos aquellos detalles que acapararán su atención a medida que llega el agua de la inundación. Este es un proyecto para toda la familia. A medida que vaya redactando el plan, usted puede ir asegurándose de que todos lo comprenden. El disponer de un plan por escrito servirá para que todos recuerden lo que deben hacer cuando estén apresurados y alterados debido a la inundación que se aproxima.

La próxima inundación podría ser peor que la última. Hable con el oficial de construcción o el ingeniero de obras de su ciudad o condado sobre dicha posibilidad. Vea el Paso 8 para obtener información sobre el nivel de protección contra inundación de su zona para hacer uso de ella mientras prepara su plan de respuesta en caso de inundación.

Compruebe con el administrador de emergencias locales o con su capítulo de la Cruz Roja para conocer el proceso de abandono del área y de los avisos oficiales. Averigüe de cuánto tiempo dispone para abandonar su casa antes de que el agua de la inundación le alcance. Elija un amigo, pariente, o motel donde dirigirse en caso de que le pidan que abandone su hogar. Intente hacer el recorrido de la ruta para estar seguro de que podrá atravesarla cuando sea probable la inundación. Esté preparado para abandonar el lugar si se lo piden o si usted ve que el agua de la inundación asciende. Es posible que escuche avisos de inundación e información para el abandono de las viviendas en su canal de televisión y emisoras de radio locales.

Haga un inventario de todas sus pertenencias. Vaya de habitación en habitación. Haga una lista de todo lo que haya en la habitación. Tome fotografías o grábelo en cinta de video. La mayoría de las compañías de seguro proporcionan hojas de inventario gratis, o usted puede hacer uso del ejemplo facilitado en el Paso 3. Guarde fotocopias del registro de inventario, de las pólizas de seguro, escrituras (títulos de propiedad), y otros documentos valiosos en otro lugar, en algún sitio

No espere

Compre la protección del seguro contra inundaciones antes de que amenace la próxima inundación. Existe un período de 30 días de espera antes de que las coberturas contra inundación del NFIP entren en vigor. Llame a su agente de seguros para informarse de las cuotas y la cobertura.

Advertencia de inundación, aviso de inundación

Las inundaciones pueden tardar tanto horas como días en desarrollarse.

- Una *advertencia de inundación* significa que una inundación puede ocurrir en su zona.
- Un *aviso de inundación* significa que la inundación ya está ocurriendo u ocurrirá muy pronto en su zona.

Aviso de inundación súbita, advertencia de inundación súbita

Si está lloviendo mucho, o si usted está en una zona montañosa, le convendría escuchar las emisoras de radio o canales de televisión locales (no las emisoras en lugares lejos de donde usted se encuentra). Si usted escucha una *advertencia de inundación súbita* para su zona, sería conveniente permanecer en terreno elevado.

Si escucha un *aviso de inundación súbita*, súbase inmediatamente a un terreno más elevado. Abandone su auto, equipo de acampada, u otras pertenencias donde quiera que estén. Puede que solamente tenga minutos para ponerse a salvo.

Las inundaciones súbitas pueden ocurrir sin aviso. Si escucha un sonido retumbante, si los animales echan a correr desde donde usted está, o si usted nota que la tierra tiembla, súbase inmediatamente a un terreno más elevado.

fuera de la zona propensa a inundarse.

Si la inundación de su zona es causada por la obstrucción del desagüe o filtraciones del sótano, el disponer de un detector de agua propio puede avisarle con bastante antelación antes de que sus pertenencias sean dañadas por el agua. Un detector de agua es similar a un detector de humo; suena cuando el agua lo moja. Los detectores de agua cuestan entre US\$ 10 y US\$ 20 y se venden en las ferreterías.

Desarrolle un plan de respuesta a una inundación basado en su nivel de protección contra inundación, el proceso de aviso local, y el tiempo de aviso de que dispondrá para responder antes de que ocurra la inundación. En zonas de inundaciones súbitas, es posible que solamente disponga del tiempo suficiente como para abandonar el lugar inmediatamente. Pero si vive en zonas en la ruta de un huracán o cerca de un río grande, puede tener de 12 a 24 horas de aviso.

Inundaciones súbitas

Si vive en una zona montañosa, o si su inundación proviene de un arroyo o de un foso, su casa puede estar sujeta a inundaciones súbitas. Las inundaciones súbitas pueden ocurrir antes de que los administradores de emergencias locales tengan tiempo de emitir avisos. En dichos casos el National Weather Service (Servicio Meteorológico Nacional) puede emitir una *advertencia de inundación súbita* comunicando al público que las condiciones son favorables para ello. Puede que no le den el aviso de inundación súbita antes de que la inundación comience.

Huracanes

Si vive cerca de la costa, le pedirán que abandone su vivienda cuando un huracán amenace a su comunidad. Es importante que abandone el hogar cuando se lo pidan. Prepare su plan de respuesta a una inundación para tomar en cuenta el tiempo que necesitará para proteger su casa antes de abandonarla. Necesitará tiempo para colocar contraventanas y despejar su jardín para que sus pertenencias no sean arrastradas por el viento o floten. También puede desear tomarse el tiempo para mover sus pertenencias por encima del nivel de protección contra inundación. (Ver Paso 8.)

Desarrolle una lista

Su plan de respuesta a una inundación debería consistir de una lista de verificación de pasos a tomar antes de que el agua de la inundación alcance su casa. Estos son ejemplos de cosas que se deben incluir:

- Sintonice su emisora de radio o canal de televisión local por si emiten información sobre la inundación y dan instrucciones para el abandono de los hogares.
- Lea las instrucciones de seguridad en la portada trasera de este libro.
- Acostúmbrese a mantener el tanque de gasolina de su auto lleno, sobre todo en aquellas épocas del año en que se pueden esperar las inundaciones en su zona.
- Equipe su auto con los suministros que necesitará mientras esté fuera de su casa. (Ver "Si le piden que abandone su hogar", a continuación.)
- Ponga suministros necesarios para la limpieza y la recuperación

en un sitio a salvo. (Ver “Si le piden que abandone su hogar”, a continuación.) Si su nivel de protección contra inundación queda por encima de su piso superior, guarde los suministros en casa de un amigo que resida fuera de la zona propensa a inundaciones o llévelos consigo en el auto.

- Lleve sus animales domésticos a una perrera o a la casa de un amigo en terreno elevado. Los códigos de salud no permiten la entrada de animales domésticos en refugios públicos.
- Si le han avisado con tiempo, mueva el contenido de su casa por encima del nivel de protección contra inundación o a otro lugar que esté a salvo. Algunos de estos gastos pueden estar cubiertos por la póliza del seguro contra inundaciones del NFIP.
- Instale barreras contra inundaciones y otras medidas de seguridad contra el agua que haya preparado.
- En las zonas propensas a los huracanes, protéjase contra el daño causado por vendavales. Instale contraventanas para huracanes o coloque madera prensada sobre las ventanas y puertas, quite las antenas de televisión, y ate bien sus lanchas, bidones para la basura, y todo lo demás que quede fuera.
- Ponga plástico alrededor de la tapa de su pozo. Esto prevendrá que la mayoría del agua de la inundación, pero no toda, entre en su suministro de agua. Aun así, tendrá que desinfectar su agua, como se explica en el Paso 5.
- Desconecte la electricidad, el gas, el petróleo, y el agua. (Ver Paso 2.)

- Cierre su casa con llave.
- Siga la ruta determinada para abandonar el hogar y llegar a un lugar de refugio.

Si le piden que abandone su hogar

Su familia debería tener listo un equipo de suministros para casos de emergencia.

Suministros en caso de abandonar el hogar

Guarde los siguientes suministros—que es probable que necesite si le piden que abandone su hogar—en un recipiente fácil de portar:

- Una radio de pilas y pilas de repuesto
- Linterna y pilas de repuesto
- Botiquín y manual de primeros auxilios
- Suministro para tres días de alimentos no perecederos y agua (un galón de agua por persona por día)
- Medicamentos esenciales recetados y medicamentos sin receta
- Equipo de fiambreras o tazas y platos de papel y cubiertos de plástico
- Artículos para bebés como fórmula, biberones, pañales, leche en polvo, y medicamentos (si se necesitan)
- Abrelatas de mano
- Cuchillo multi-usos
- Papel higiénico, toallitas
- Jabón, detergente líquido
- Artículos de higiene personal femenina
- Artículos de higiene personal
- Lentes de contacto, un par de espejuelos extra (si se necesitan)
- Productos para las dentaduras, los lentes de contacto, y otros (si se necesitan)

Actividades comunitarias de protección contra inundaciones

Su comunidad puede tomar algunas medidas para reducir los daños causados por las inundaciones, tales como comprar edificios propensos a inundarse, establecer reglamentos para los edificios y las zonas de inundación así como para la administración de aguas de tormentas y la conservación de espacios abiertos. Dependiendo de la ubicación de su comunidad, los proyectos como los de mantenimiento de canales y cuencas; construcción de diques, muros contra inundaciones, rompeolas, embalses, o cuencas de detención; dragados y otras mejoras de los canales; y control de pérdidas en cuencas divisorias, tales como terraplenes, pueden ser adecuados. Los servicios de asistencia para la puesta a prueba de inundación y un sistema de aviso en caso de inundación así como los planes de preparación y abandono de hogares de la comunidad pueden disminuir el riesgo de que personas o propiedades sufran daños.

- Una muda completa de ropa y calzado para cada persona*
- Zapatos fuertes o botas de obrero*
- Ropa impermeable*
- Mantas y sacos de dormir*
- Dinero en efectivo o cheques de viaje, cambio
- Silbato
- Pasatiempos—juegos y libros

*Puede ser empacado y llevado por separado

Documentos familiares importantes

Guarde estos documentos en una caja impermeable y portátil que usted pueda coger rápidamente en caso de tener que abandonar su hogar:

- Testamento, pólizas de seguro, contratos, escrituras, acciones de bolsa, y bonos
- Pasaportes, tarjetas de la seguridad social, cartilla de vacunación
- Números de las cuentas corrientes en los bancos
- Números de las cuentas de sus tarjetas de crédito y de las compañías
- Inventarios de los artículos de uso doméstico valiosos, números de teléfono importantes
- Documentos familiares (certificados de nacimiento, matrimonio, y defunción)

Suministros a tener en casa

Tenga también listas los siguientes suministros. Usted los necesitará cuando regrese a casa o si se encuentra encerrado en ella.

- Extintores de fuego: una botella metálica, tipo ABC
- Herramientas: palanca de pie de cabra, martillo, sierra, alicates y destornilladores

- Llave para tuercas, para cortar el suministro de gas y el agua
- Cinta adhesiva
- Tableros de plástico
- Bolsas de plástico para la basura y sus cordones (para usos de higiene personal)
- Desinfectante
- Cloro en líquido
- Balde de plástico con tapa apretada
- Palos de madera (para pinchar y darle la vuelta a las cosas)
- Cámara fotográfica (para registrar los daños)
- Papel de aluminio
- Papel, lápiz
- Aguja, hilo

Actividades comunitarias

Su vecindad o comunidad puede tomar medidas para reducir las pérdidas ocasionadas por una futura inundación. Las inundaciones recientes pueden motivar a los gobiernos locales a comenzar un esfuerzo de planificación contra inundaciones que anime a los ciudadanos a participar. Si no se están haciendo esfuerzos, anime a los líderes de su comunidad a que empiecen programas de protección contra inundaciones.

Existen muchas formas de reducir los daños ocasionados por la inundación. Un programa comunitario de protección contra inundaciones debería considerar varias actividades. La solución obvia parece ser “arreglar” la orilla de la playa o río por medio de proyectos para el control de inundaciones, como dragas y rompeolas. Desafortunadamente, estas actividades pueden no ser eficaces, posibles, o asequibles sin ayuda estatal o federal. Debido a que los proyectos para controlar las inundaciones

requieren mucha planificación, tiempo, y dinero, las comunidades también deberían tener en cuenta e incorporar otros métodos.

Manteniendo las dragas y los desagües abiertos es un paso muy importante que la mayoría de las comunidades pueden tomar. La basura, los materiales de construcción, los carritos de la compra, e incluso las hojas del césped arrojadas en una draga pueden atascar puentes y alcantarillas y aumentar la polución del agua.

Los esfuerzos de la vecindad para mantener las dragas limpias y denunciar a las personas que arrojen desechos pueden marcar una gran diferencia en el nivel de inundación, especialmente durante las tormentas menores. Denuncie las actividades de construcción ilegales en las zonas de inundación (eso es, aquellas sin un permiso anunciado) al departamento de construcción.

Usted puede colaborar con sus vecinos para vigilar los niveles de sus arroyos o de sus pluviómetros para avisar a su comunidad y vecindad antes de una inundación. También puede ser posible vigilar los emplazamientos comunes para la recogida de desechos, tales como puentes, y mantener abierta las aperturas.

Colocación de sacos de arena

La colocación de sacos de arena puede resultar muy cara. Si su comunidad desea establecer un plan para colocar sacos de arena, ustedes tendrán que comprarlos antes de la inundación para asegurarse de tenerlos disponibles. Obtenga arpilleras o sacos de arena en bolsas de plástico. Las bolsas

de otros tipos simplemente no resisten. Los sacos de arpillera o de plástico cuestan entre 25 y 50 centavos cada uno. También se deberían amontonar tableros de plástico y de arena.

La colocación de sacos de arena puede llevar mucho tiempo. Suele llevarle a dos personas una hora llenar y colocar 100 sacos de arena, lo que crea solamente un pie de altura y 20 pies de longitud. Si trata de ahorrarse sacos de arena, se arriesga en colocar un muro que será arrastrado.

Cuando está próxima una inundación, todos desean colocar sacos de arena; por lo general, porque no saben qué otra cosa hacer. Mientras que tiene un efecto terapéutico, la colocación de sacos de arena debería ser considerada solamente como parte de un plan global de respuesta a una inundación, o como último recurso para las personas.

Un buen plan ayudará a hacer uso de su tiempo y recursos limitados más eficazmente. Por ejemplo, un plan de respuesta a una inundación puede requerir el relleno con sacos de arena de huecos en un muro contra inundación.

La colocación de sacos de arena debería mantener el agua alejada de la propiedad vulnerable y propensa a inundaciones. La toma de medidas de impermeabilización y la mudanza de contenidos a zonas alejadas son métodos mucho más seguros para lograr los mismos resultados. Por lo tanto, antes de considerar la colocación de sacos de arena para su propiedad privada, considere las alternativas de protección contra inundación descritas en el Paso 8. Existen formas más eficaces y más

seguras de proteger una casa contra una inundación.

Fuentes de información

El personal de las organizaciones mencionadas a continuación pueden proporcionarle consejo o asistencia en la recuperación de una inundación. Algunas de estas personas podrían dirigirse a grupos de vecinos o ayudar en el desarrollo de un plan comunitario de protección contra inundaciones.

Preparación y seguridad de inundación

La Cruz Roja Americana y los administradores de emergencias locales dirigen sesiones para ampliar los conocimientos de la comunidad y educarles acerca de formas en que la comunidad puede prevenir, prepararse para, y afrontar emergencias. Los administradores de emergencias locales también patrocinan reuniones públicas sobre disminución de los daños, seguridad, planificación de respuesta, cómo soportar el estrés, y otros temas relacionados con una inundación.

Las siguientes obras de la Cruz Roja Americana están a su disposición. Póngase en contacto con su capítulo de la Cruz Roja para más información.

- *Family Survival Guide* (Stock No. 329195)
- *Your Family Disaster Plan* (ARC 4466)
- *Su plan para el hogar en caso de desastres* (ARC 4466S)
- *Your Family Disaster Supplies Kit* (ARC 4463)
- *Su equipo de suministros para la familia en caso de desastres* (ARC 4463S)
- *Safe Living in Your Manufactured Home* (ARC 4465)

- *Are You Ready for a Flood or Flash Flood?* (ARC 4458)
- *Está preparado para una inundación o una inundación súbita?* (ARC 4458S)
- *Are You Ready For a Hurricane?* (ARC 4454)
- *Está preparado para un huracán?* (ARC 4454S)

Limpieza

La mayoría de las oficinas de los Servicios de Extensión Cooperativa disponen de economistas de hogar y expertos en alimentación, plantas, y agricultura. Mire en su guía telefónica bajo el nombre del condado (por ejemplo, si usted vive en el Condado de Jefferson, mire bajo "Jefferson County Cooperative Extension Service").

Las preguntas acerca de los ingredientes específicos de limpieza o desinfección pueden ser contestadas por los fabricantes de los productos de limpieza. Compruebe la etiqueta del producto para averiguar el número de teléfono de la línea gratuita. Información sobre la calidad del aire de interiores se puede obtener del U.S. Environmental Protection Agency (la Agencia para la Protección del Medio Ambiente de los EE.UU.) llamando al (800) 438-4318.

Seguro contra inundaciones

El agente del seguro de su propiedad es la mejor fuente de información sobre el seguro contra inundaciones. Él o ella puede proporcionarle los formularios y las instrucciones para realizar su propio inventario de propiedad. Una copia gratuita de *Answers to Questions about the National Flood Insurance Program, FIA-2*, está disponible en la Federal Emergency Management Agency

(Oficina Federal para la Administración de Emergencias). (Mire la dirección más adelante.)

Reparaciones y reconstrucción

Los departamentos de construcción y viviendas locales son fuentes excelentes de asesoramiento técnico, como las son las ferreterías. Sus empleados cuentan con muchos años de experiencia tratando las condiciones de construcción locales. Los libros de mantenimiento o reparaciones del hogar disponibles en su biblioteca o librería también son buenas referencias para aquéllos que deseen hacer las obras ellos mismos.

Los inspectores de viviendas privados pueden facilitarle listas detalladas y presupuestos de los costos de las reparaciones necesarias. (Mire en las páginas amarillas de su guía telefónica bajo el nombre "Building Inspection Services", o sea, servicios de inspección de construcción.) Las asociaciones del gremio de la construcción y la Better Business Bureau (Oficina para Mejorar los Negocios) pueden proporcionarle sugerencias sobre cómo negociar con contratistas.

Puesta a prueba de inundación

Algunos oficiales de construcción y contratistas locales están familiarizados con las técnicas de la puesta a prueba de inundación. Varios estados y comunidades han publicado manuales de puesta a prueba de inundación o "adaptación" ("retrofitting"). La Federal Emergency Management Agency, o sea, FEMA (Oficina Federal para la Administración de Emergencias) y el U.S. Army Corps of Engineers

(Cuerpo de Ingenieros de la Armada de los EE.UU.) tienen varias publicaciones que proporcionan resúmenes excelentes de varias medidas de puesta a prueba de inundación. Las siguientes publicaciones están disponibles gratis escribiendo a:

FEMA Publications
P.O. Box 2012
Jessup, MD 20794

- *Coastal Construction Manual*, FEMA-55
- *Design Manual for Retrofitting Flood-prone Residential Structures*, FEMA-114. Este manual detallado explica todas las opciones de puesta a prueba de inundación en un lenguaje que el propietario puede comprender.
- *Elevated Residential Structures*, FEMA-54
- *Floodproofing Non-residential Structures*, FEMA-102
- *Manufactured Home Installation in Flood Hazard Areas*, FEMA-85
- *Your Family Disaster Plan*, L-191
- *Your Family Disaster Supplies Kit*, L-189

Las siguientes publicaciones están disponibles gratis escribiendo a:

U.S. Army Corps of Engineers
Attn: CECW-PF
20 Massachusetts Avenue, NW
Washington, DC 20314

- *Flood-Proofing Regulations*, Corps of Engineers, EP 1165-2-314, 1992. Este manual detalla los materiales para pisos, paredes, y techos que resisten el daño del agua de las inundaciones.

- *Flood Proofing Systems and Techniques*, Corps of Engineers, Flanagan, Lower Mississippi Valley Division, 1984.
- *Flood Proofing Tests, Tests of Materials and Systems for Flood Proofing Structures*, Corps of Engineers National Flood Proofing Committee, 1988.
- *Raising and Moving the Slab-On-Grade House*, Corps of Engineers National Flood Proofing Committee, 1990.

Referencias sobre los aspectos técnicos de la puesta a prueba de inundación también se pueden obtener a través del Floodplain Management Resource Center (Centro de Recursos para la Administración de Zonas de Inundación), un servicio gratuito facilitado por la Association of State Floodplain Managers (Asociación de Administradores Estatales de Zonas de Inundación). Llame al (303) 492-6818 de las 9 de la mañana a las 4 de la tarde, hora meridional, de lunes a viernes.

Oficinas regionales de FEMA

Región 1—CT, ME, MA, NH, RI, VT
FEMA Region 1
J.W. McCormack POCH, Room 442
Boston MA 02109-4595
(617) 223-9561

Región 2—NJ, NY, PR, VI
FEMA Region 2
26 Federal Plaza, Room 1337
New York, NY 10278-0002
(212) 225-7202

Región 3—DE, DC, MD, PA, VA, WV
FEMA Region 3
Livery Square Bldg., 2nd Floor
105 S. Seventh Street
Philadelphia, PA 19106-3392
(215) 931-5606

Región 4—AL, FL, GA, KY,
MS, NC, SC, TN
FEMA Region 4
1371 Peachtree St., N.E., Suite 700
Atlanta, GA 30309-3108
(404) 853-4400

Región 5—IL, IN, MI, MN, OH, WI
FEMA Region 5
175 West Jackson, 4th Floor
Chicago, IL 60604-2698
(312) 408-5533

Región 6—AR, LA, NM, OK, TX
FEMA Region 6
Federal Regional Center, Room 206
800 N. Loop 288
Denton, TX 76201-3698
(817) 898-5127

Región 7—IA, KS, MO, NE
FEMA Region 7
911 Walnut Street, Room 200
Kansas City, MO 64106-2085
(816) 283-7002

Región 8—CO, MT, ND, SD, UT, WY
FEMA Region 8
Denver Regional Center,
Building 710, Box 25267
Denver, CO 80225-0267
(303) 235-4830

Región 9—AZ, CA, HI, NV, AS, GU
FEMA Region 9
Building 105
Presidio of San Francisco
San Francisco, CA 94129-1250
(415) 923-7177

Región 10—AK, ID, OR, WA
FEMA Region 10
Federal Regional Center
130 228th St., S.W.
Bothell, WA 98021-9796
(206) 487-4682

Índice

A

Acreedor de la hipoteca 14, 34, 41
 Actividades comunitarias 52
 Advertencia de inundación 49
 Agua, potable 3, 5, 8, 24-25
 Aire acondicionado 10, 15, 42
 Aislamiento 18, 19, 20, 42, 43
 Alcantarillado 26
 Alfombras 16, 20, 28, 43
 véase también Moqueta
 Alimentos 16, 30
 véase también Comida
 Andenes 39, 40
 Animales 3, 8, 51
 Ansiedad 1, 2, 37
 Armarios de la cocina 7, 15
 Armarios empotrados 15, 16
 Artículos de cocina 29-30
 Artículos valiosos 7-8
 Asesoramiento en crisis 2, 36
 Asistencia económica 13, 32-36
 Asistencia en caso de desastre 34-36
 Asistencia gubernamental 34-36
 Aviso de inundación 49
 Avisos 49, 50, 52
 Azulejos, suelos de 20, 42

B

Barro 6, 7, 9-10, 15, 17, 20, 23, 29,
 30-31
 Basura 17, 30
 Bolas antipollas 30

C

Cables, instalación de, *véase*
 Sistema eléctrico
 Calentador de agua 22, 25-26, 40,
 42
 Cansancio 1-3
 Casa móvil (prefabricada) 48, 49
 Cemento 20, 42, 44
 Césped 31

Cimientos 5, 12, 13, 21, 38, 39,
 40, 48
 Cloruro de calcio 16
 Colchones 16
 Comida 12, 17, 51
 Computadoras 30
 Conductos, calefacción o aire
 acondicionado 10, 15
 Contador del gas 6
 Contratistas 16, 44-47
 Contratos 45
 Cosméticos 16
 Cruz Roja Americana 2, 14, 27, 32,
 49, 54
 Cubreparedes 20
 Cuero, limpieza de 13, 29

CH

Chimenea 22

D

Dañado sustancialmente, definición
 40
 Daños estructurales 12, 41
 Depresión 1
 Desecantes 16
 Deshechos, *véase* Basura
 Deshumectante 16
 Desinfectantes 28
 Detector de agua 50
 Dique 39, 52
 Documentos 12, 17, 30, 49

E

Electrodomésticos
 De gas 22
 Limpieza de 28-29
 Protección de 42
 Elevación 38-39
 Energía, *véase* Sistema eléctrico
 Espacio angosto 10, 20
 Espejos 7
 Estrés 1-2

F

Fotografías 7, 30

G

Generadores 4

Goma espuma 16, 20

H

Horno 15, 22, 40, 42, 48

Humedad 15-16

Huracanes 44, 50

Referencias 54

I

Impermeabilización 40, 42, 44

Impuesto sobre la renta 12, 36

Información, fuentes de 54-56

Inundaciones súbitas 50

Inventario 12, 17, 49, 52

J

Juguetes 2, 16

L

Lejía de cloro líquida 25, 28, 29

Libros 7, 30

Limpieza

Consejos para la 9-10, 27-31, 54

Productos de limpieza 28

Suministros 27, 52

Linóleo 43

véase también Revestimiento del piso

Lista de verificación de seguridad 6

Luces, *véase* Sistema eléctrico, Electrodomésticos

M

Madera 16, 17, 18, 28, 41, 42, 43

véase también Armarios de la cocina, Muebles, Paredes, Suelos

Madera contrachapada 18, 43, 51

véase también Madera, Paneles, Suelos, Ventanas

Mantillo, *véase* Moho

Mascotas, *véase* Animales

Medicamentos 16, 51

Moho 8, 15-16, 27, 28, 29

Pintura resistente al moho 42

Moqueta 12, 20

véase también Alfombras

Mosquitos 31

Muebles 10, 13, 16, 28, 40, 47

Limpieza de 28

Muro contra inundación 39, 40, 42, 47, 52

N

Niños 2

Nivel de protección contra inundaciones 35, 36, 37, 38, 39, 44

O

Organizaciones benéficas 32

P

Paneles 20, 43

Papel para la pared, *véase* Cubreparedes

Paredes 7, 8, 12, 13, 17, 18, 19, 43-44

Del sótano 9, 48

Limpieza de las 10, 27, 42

Protección de las 39

Referencias 55

Secado de las 13, 17, 18, 19, 20

Permiso de obra 37, 41

Petróleo 6, 22

Pintura 43-44

Pirca, *véase* Tableros de pared

Pisos 20, 43

véase también Suelos

Plan de recuperación 11-14

Plan de respuesta en caso de inundación 49-51

Plantas 31

Platos, lavado 3, 29

Poner a prueba de inundación 13, 37-44

Asistencia para 36

Referencias 55

Pozo, agua de 25, 51

Precauciones de salud 1-3, 9

Préstamos, en caso de desastre 32-33, 35

- Programa Nacional de Seguro
contra Inundaciones (NFIP)
47-49
- Programas de alcance 1-2
- Propano, *véase* Sistema de gas
- Protección contra el frío 25
- Protección contra inundaciones
Actividades comunitarias 52-53
Pasos en caso de emergencia
50-51
- Prueba de pérdida 12, 34
- R**
-
- Recetas de medicamentos 51
- Reconstrucción, *véase*
Reparaciones
- Recuperación, plan de 11-14
- Referencias 54-56
- Reglamentos, *véase* Permiso de
obra
- Reparaciones 37-46
Temporales 8
- Restauración del suministro de agua
24-25
- Revestimiento del piso 20, 43, 44,
55 *véase también* Moqueta
- Rodapiés 18, 20, 43
- Ropa, lavado 29
- S**
-
- Sacos de arena 53
- Secado 15-21
- Seguro
Agente de 11, 17
véase también Tasador
Cobertura de 11
Contra inundaciones 8, 22, 34,
47-49
Contra viento y granizo 11
Del propietario 11
Reclamaciones 12, 33-34
Referencias 55
- Servicios públicos 22-26
véase también Restauración del
suministro de agua, Sistema de
gas, Sistema eléctrico
- Sin calefacción, *véase* Protección
contra el frío
- Sistema de gas 6, 13, 22
Comprobando si hay escapes 6,
22
Conexión 5-6 22
Contador del gas 6
Desconexión 5, 21
- Sistema eléctrico
Caja de fusibles 5, 13, 24
Conexión 23-24
Desconexión 5
Interruptores 5, 13, 23-24
Limpieza 9-10, 23-24
Seguridad eléctrica 23
- Sistemas sépticos, *véase*
Alcantarillado
- Sótano 21, 40, 42, 43, 48
Drenaje 9
- Subvenciones 35-36
- Suelos 8, 12, 13
véase también Moqueta, Pisos
- Suministro de agua 8, 10, 24-25
- Suministros en caso de abandonar
el hogar 51-52
- T**
-
- Tableros de pared 7, 13, 17, 18-20,
43
Limpieza de los 27
- Tableros de yeso, *véase* Tableros de
pared
- Tarjetas de crédito 14
- Tasador 11, 12, 16, 17, 29, 30, 34
- Techo 7, 8, 13, 17-19, 21
- Teja, *véase* Azulejos, suelos de
Tejado 8
- Tomas de corriente, *véase* Sistema
eléctrico
- V**
-
- Ventanas 8
Limpieza de las 27-28
- Video 11, 17, 49
Cámara de 5
- Y**
-
- Yeso 7, 17, 19, 20

Números importantes

Policía	Agente de seguro
Bomberos	Póliza de seguro del propietario
Ambulancia	Compañía
Oficina de Administración de Emergencias	Número
Vecinos	Póliza de seguro contra inundaciones
Cruz Roja Americana	Compañía
Compañía eléctrica	Número
Compañía de gas	Póliza de seguro contra viento y/o granizo
Compañía de agua	Compañía
Departamento de Salud	Número
Centro de Control de Envenenamientos	Línea nacional de desastre (anunciada si se dicta una declaración de desastre federal)
	Ferreterías
	Compañías de madera
	Servicio de Extensión Cooperativa

SEGURIDAD EN CASO DE INUNDACIÓN

No camine por agua que corra. Los ahogamientos son la causa número uno de muertes relacionadas con inundaciones. La mayoría de estos ahogamientos ocurren durante inundaciones súbitas. Seis pulgadas de agua que corra puede arrastrarle. Use un poste o un palo para asegurarse de que el terreno todavía está firme antes de atravesar por una zona en que el agua haya dejado de correr.

No conduzca en medio de una zona inundada. Más personas se ahogan en sus autos que en cualquier otro lugar. No conduzca alrededor de barreras en la carretera; la carretera o el puente puede haber sido arrastrado.

Manténgase alejado de las líneas de electricidad y los cables eléctricos. La electrocución es también una de las mayores asesinas en inundaciones. La corriente eléctrica puede desplazarse por el agua. Denuncie las líneas de energía derribadas a su compañía de servicios públicos o al administrador de emergencias locales.

Desconecte su electricidad cuando regrese a casa. Siga las instrucciones en el Paso 2. Algunos electrodomésticos, como los equipos de televisión, pueden ocasionarle una descarga eléctrica incluso después de haber sido desenchufados. No use los electrodomésticos o motores que se hayan mojado a menos que hayan sido desmontados, limpiados, y secados.

Vigile si hay animales, sobre todo serpientes. Los animales pequeños que se hayan visto arrojados de sus hogares por el agua pueden buscar alojamiento en el suyo. Use un poste o palo para punzar y darle la vuelta a artículos y asustar a los animales pequeños para que huyan.

Mire antes de pisar. Después de una inundación, el piso y el suelo están cubiertos por desechos que incluyen botellas y clavos. Los suelos y escaleras que han estado cubiertos por el barro pueden ser muy resbaladizos.

Preste atención a los escapes de gas. Use una linterna para examinar los daños. No fume ni use velas, faroles de mano, o llamas abiertas a menos que esté seguro de que el gas ha sido cerrado y que la zona ha sido ventilada.

Las emanaciones de monóxido de carbono matan. Use un generador u otra máquina a base de gasolina al aire libre. Lo mismo aplica a las estufas de campamento. Los humos del carbón son especialmente mortíferos— cocine con carbón solamente al aire libre.

Limpie todo aquello que se haya mojado. El agua de la inundación recoge aguas fecales y sustancias químicas de carreteras, terrenos agrícolas, fábricas, y edificios de almacenamiento. Los alimentos estropeados, cosméticos, y medicamentos inundados son peligros para la salud. Si le queda la duda, bótelos.

Cúidese bien de usted mismo. Recuperarse de una inundación es un trabajo extenso. Es duro tanto para el cuerpo como para el espíritu. Los efectos que un desastre puede obrar en usted y su familia pueden durar un largo tiempo. Lea el Paso 1 sobre cómo reconocer y cuidar de la ansiedad, el estrés, y el cansancio.

*Emitido para fomentar la Década Internacional
para la Reducción de Desastres Naturales.*